



## FF-M 系列移动式工业用台地式风扇

# 使 用 说 明 书

Deton



广东肇庆德通有限公司

联系电话：400-168-0848

地址：广东省肇庆市德庆县新圩镇榄树桥开发区

邮编：526600



二维码

公众号



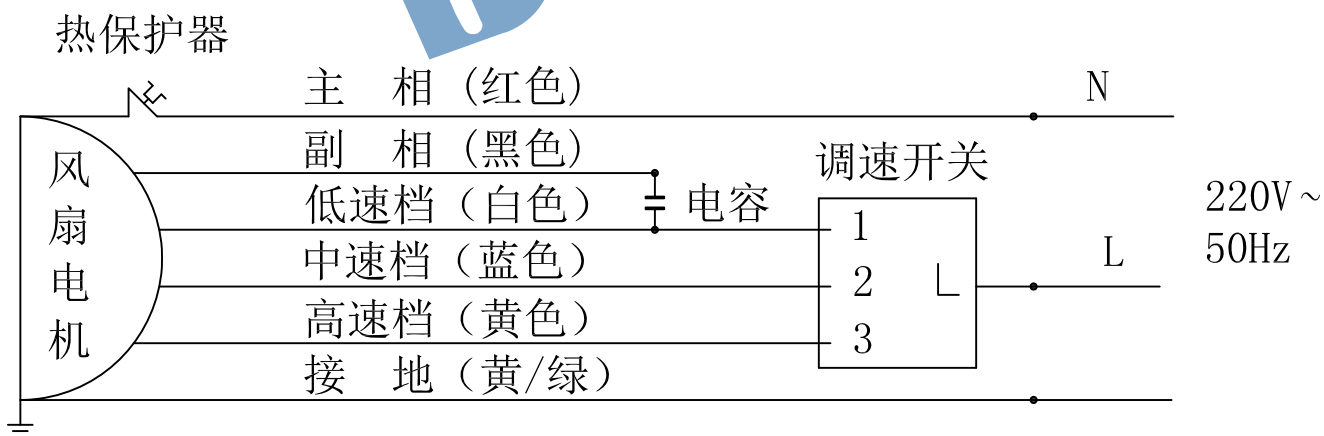
二维码

手机网站

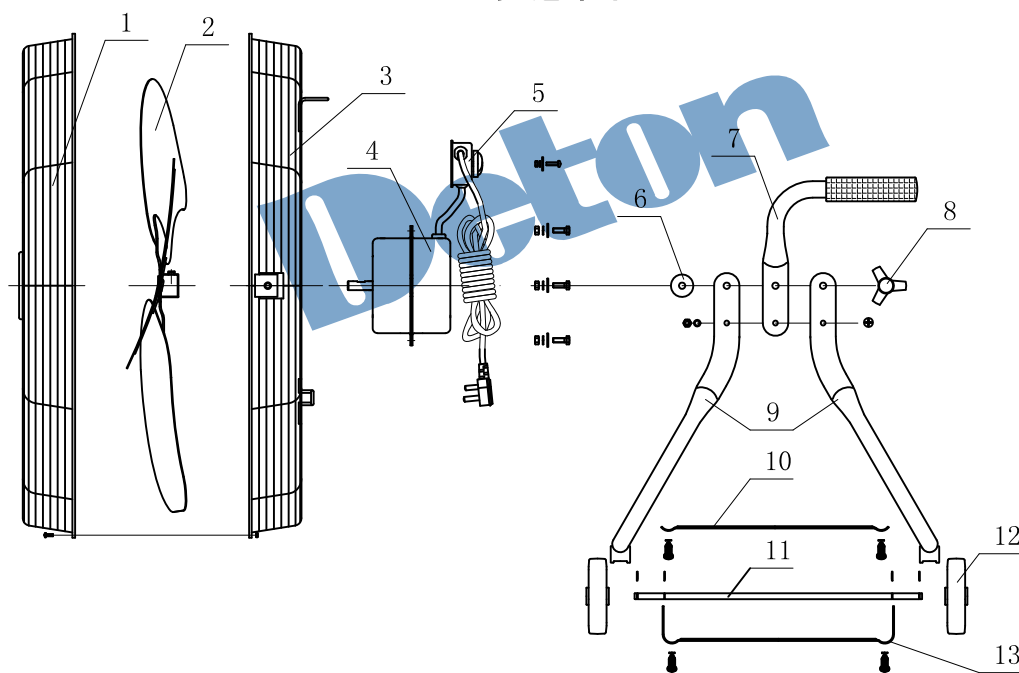
# 使用说明

1. 风扇安装请参看安装示意图，安装前请详细检查各零部件，防止在运输过程中有损伤；使用前应先用杆件拨动风叶，检查是否与其它部件产生干涉。
2. 风扇应使用于铭牌规定的电压和频率；不宜在过湿或腐蚀性环境中使用。
3. 风扇应使用于海拔高度不超过1000米，环境温度不超过40°C的地方。
4. 当风扇采用插座供电时，应符合IEC335-1标准；当采用电源线直接供电时，应在固定布线中安装触点开距不少于3mm的全极开关。
5. 风量调节：通过调速开关旋钮可获得三种转速；指示牌上的0、1、2、3依次为关闭、低速档、中速档、高速档。
6. 风扇仰俯角度调节：断开电源，至风叶停止转动后，用手按住网罩的顶部和底部，向上掀起或向下按低，即可对风扇的仰俯角度进行调节。

## 电气原理图



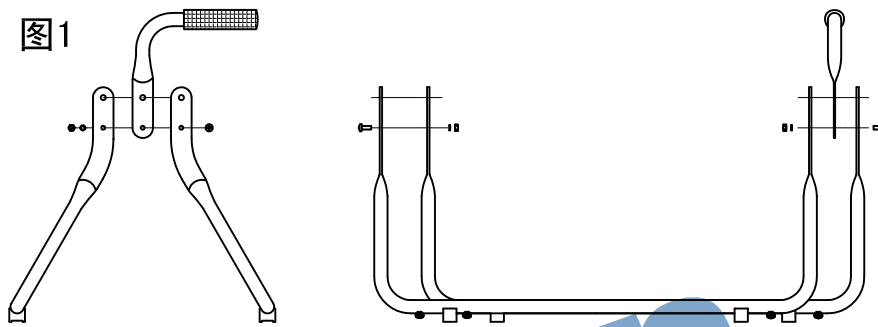
## 结构示意图



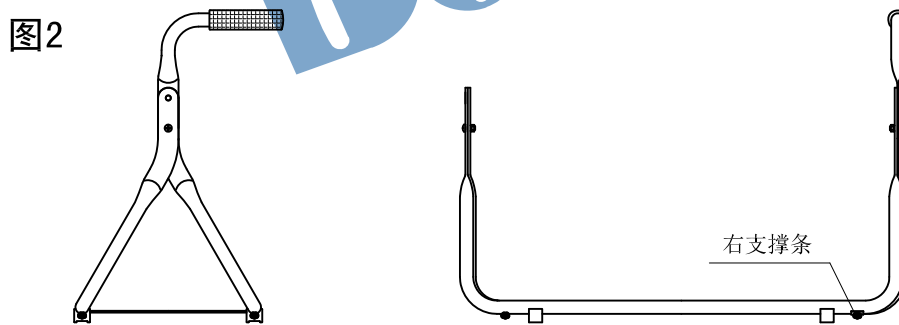
1. 前风网
2. 风叶
3. 后风网
4. 电动机
5. 电气盒
6. 减振橡胶垫
7. 提手
8. 注塑螺栓
9. 脚架
10. 右支撑条
11. 车轮轴
12. 车轮
13. 左支撑条

## 安装示意图

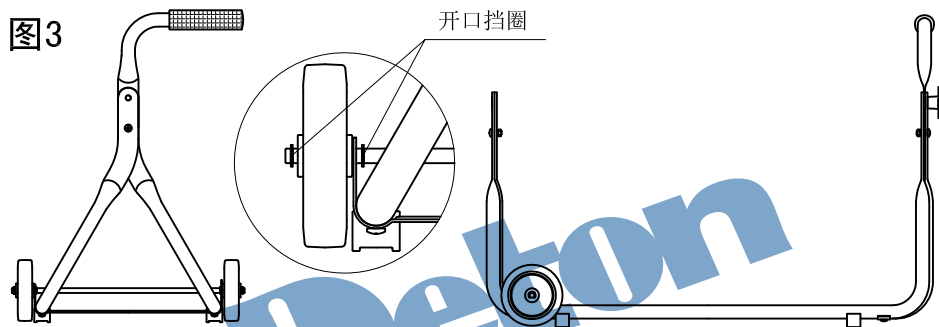
1. 取出脚架和提手, 拆下一只脚架两边上的螺栓、弹簧垫圈、螺母, 将脚架和提手如图1对齐, 用拆下的螺栓、弹簧垫圈及螺母固定如图2所示。



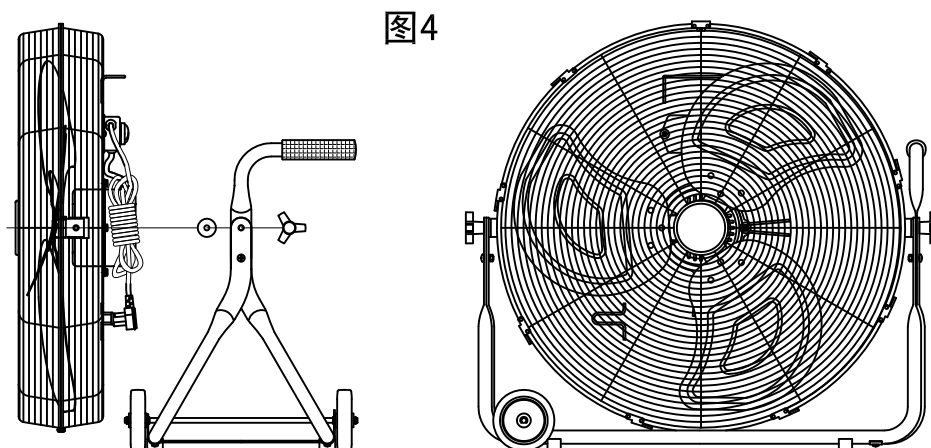
2. 取出右支撑条, 拆下脚架右边上的自攻螺钉、弹簧垫圈, 将右支撑条安装在脚架的下边, 如图2所示。



3. 取出左车轮支撑组, 拆下脚架左边上的自攻螺钉、弹簧垫圈, 将左车轮支撑组安装在脚架的下边, 如图3所示。



4. 取电机、风网和风叶部分, 拆下风网上的注塑螺栓和减振橡胶垫, 如图4所示与脚架部分对齐, 用注塑螺栓将其固定即可。注意: 减振橡胶垫应安装在风网与脚架之间。



## 注 意 事 项

1. 在风扇运转中切勿将手及任何异物插入网罩内。
2. 不要将运转中的风扇放置在窗帘、门帘等易卷物品附近或不平稳的地方。
3. 露体儿童、老年人和体弱者不宜连续冷吹风。
4. 如果风扇的电源软线损坏，因需专用工具，故必须由制造厂指定的维修店来更换。
5. 在使用风扇时如出现异常噪音、冒烟、风叶不转等异常情况，应立即切断电源，并送回本厂或请具有相关资格的专职人员检查维修。
6. 除本说明书所允许的保养范围外，非专业人员不得自行对风扇进行拆卸修理或改造。

## 保 养

1. 为保持风扇整洁美观，应对风扇进行清洁。
2. 用户可按安装示意图打开网扣，拆下前网罩和风叶，然后用沾湿了清洁液或酒的软布拭去污垢（切忌用汽油或其它对电镀和油漆有腐蚀的液体），再用干布擦净。
3. 在拭擦电机时不能让水流到电机内部。
4. 清理干净后按拆卸的反步骤安装好风扇。安装时必须确认风叶紧固在主轴上（风叶的安装螺钉应紧固在主轴的扁口处），前后网罩用网扣锁紧。
5. 安装好后用杆件轻拨风叶，风叶应转动自如，与其它部件无碰擦现象。

### 注意：

1. 在整个保养过程，不能让风网和风叶产生任何的变形。
2. 整个保养过程应在电源断开的情况下进行。

Deton