



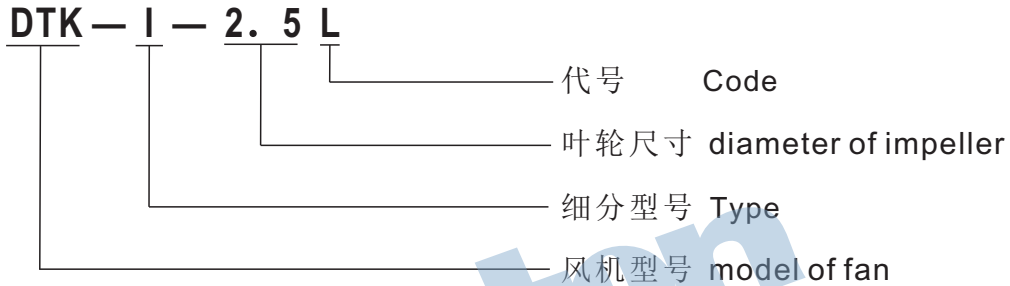
DTK外转子空调风机

前倾公制叶轮、双进风
外转子电机直联传动

DTK Series
DWDI, Forward Blades
Exterior Motor
Direct Driven
CENTRIFUGAL FAN



产品命名方式 Designation of Products



产品特征 Technical specification

- 适用于中央空调机组、净化空调、紧凑型风机盘管机组配套。

The ventilator is suitable for compact type of central air conditioning system, purifying air conditioning and type of coiler units of ventilator.
 - 机壳：机壳采用优质热镀锌钢板制成，侧板采用数控激光切割而成保证高精度的型线。侧板与涡板之间采用碰焊工艺连接。

Scroll: made of high grade galvanized steelsheet, and it is cutted by laser-cutting machine with high quality.
 - 框架：框架采用折边角钢焊接或TOX铆接而成。

Frame: made of galvanized angle sections steel .
 - 平衡：每个叶轮在装配前都经过动平衡,平衡精度满足ISO1940 和AMCA204 标准中G4.0标准。

Balance: all wheel are statically and dynamically balanced to ISO1940 and AMCA 204-G4.0 standard.
 - 风机不允许全开运行，否则电机会过载。

The ventilator is forbidden by opening run, to prevent the motor running overpower.
 - 输送介质为无腐蚀性，不易燃，不易爆炸，含尘量及固体物质不大于100mg/m³, 温度在-10℃~40℃。

Environment: the medium must be no corrsity, flammability and blastability, solid content less then 100mg/m³ and temperature between -10℃~40℃.
- DTK系列风机性能参数未经AMCA认证。 Performance of DTK Fans are not licensed by AMCA International.

DTK-I型 性能参数

DTK-I Series Performance

型号 Model	流量 Air Flow (m ³ /h)	全压 Total Press (Pa)	静压 Static Press (Pa)	噪声 Noise dB(A)	风机转速 Speed (rpm)	电机功率 Power (kW)
DTK-I-2. 5L	587	166	154	55	900	0.25
	813	163	140	56		
	1050	154	115	58		
	1294	131	74	60		
	1483	112	37	61		
DTK-I-2. 5L2	950	420	388	65	1350	0.32
	1187	433	384	64		
	1583	448	361	66		
	1928	434	305	68		
	2255	407	230	71		
DTK-I-2. 5H	1194	431	393	67	1350	0.45
	1753	449	368	65		
	2472	448	287	68		
	2848	431	218	69		
DTK-I-2. 5H2	3012	424	187	72	900	0.25
	835	170	152	61		
	1163	162	127	62		
	1430	152	100	62		
	1703	128	54	64		
DTK-I-2. 5M	1874	113	24	65	900	0.37
	586	177	170	63		
	878	178	163	61		
	1057	182	160	62		
	1680	192	138	64		
DTK-I-2. 5M2	1920	189	119	65	900	0.45
	590	174	167	64		
	936	176	159	62		
	1307	179	147	65		
	1599	177	129	66		
DTK-I-2. 5M3	1853	167	102	67	1350	0.55
	1143	402	377	66		
	1639	422	371	67		
	2033	419	341	68		
	2683	388	253	71		
DTK-I-3. 0L	2972	368	202	73	900	0.55
	1256	230	206	60		
	1734	227	183	61		
	2117	222	157	62		
	2464	208	120	64		
DTK-I-3. 0M	2875	191	71	66	1350	1
	1882	543	494	71		
	2266	547	476	72		
	2690	555	455	73		
	3300	562	412	75		
DTK-I-3. 5L	4000	520	300	77	890	0.8
	1500	335	312	62		
	2100	343	299	63		
	2700	340	268	64		
	3300	319	210	66		
DTK-I-3. 5M	3870	287	137	68	890	0.8
	1704	365	342	64		
	2500	367	318	65		
	3046	366	294	66		
	3578	348	248	67		
	4039	323	196	68		

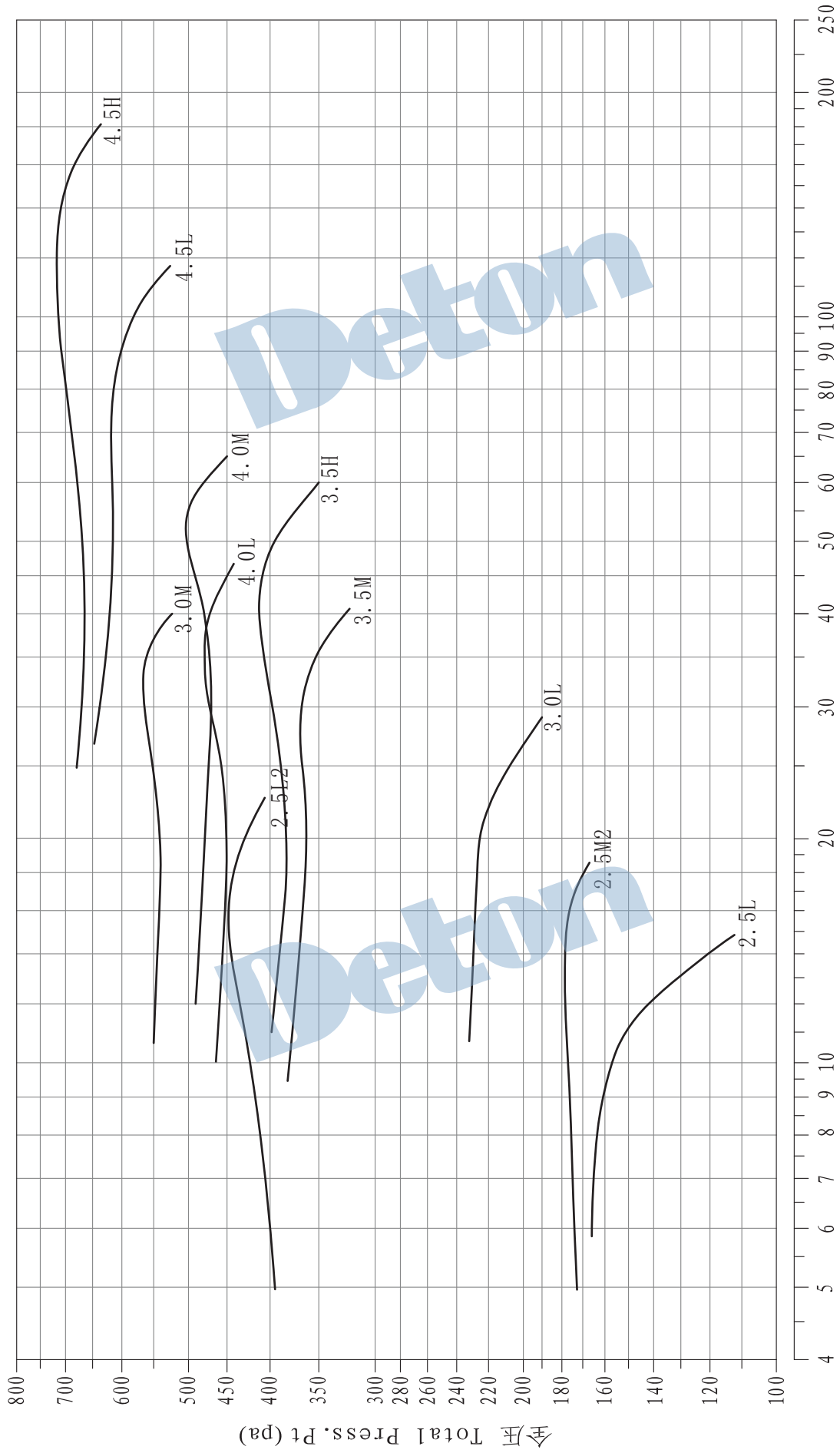
DTK-I型 性能参数 DTK-I Series Performance

型号 Model	流量 Air Flow (m ³ /h)	全压 Total Press (Pa)	静压 Static Press (Pa)	噪声 Noise dB(A)	风机转速 Speed (rpm)	电机功率 Power (kW)
DTK-I-3.5H	2280	386	355	66	890	1.1
	3060	400	344	67		
	4100	413	312	69		
	5000	395	255	71		
	6000	350	134	73		
DTK-I-4.0L	1900	450	423	67	920	1.5
	2600	460	409	67		
	3300	477	395	68		
	4000	471	351	70		
	4680	440	275	73		
DTK-I-4.0L2	2249	471	447	67	940	1.8
	3169	470	421	68		
	3983	486	408	69		
	4638	493	386	71		
	5800	403	240	76		
DTK-I-4.0M	2500	474	450	68	940	2.2
	3500	474	427	69		
	4500	490	412	71		
	5500	500	383	73		
	6500	450	287	76		
DTK-I-4.0H	3500	491	451	68	940	2.2
	4500	501	435	70		
	5500	523	424	72		
	6500	533	395	75		
	7700	482	288	78		
DTK-I-4.2	4227	547	463	68	940	2.2
	5400	552	416	69		
	6600	495	292	72		
	7943	391	97	77		
	8300	370	50	79		
DTK-I-4.5L	5613	615	567	72	940	4
	6800	618	547	74		
	8049	613	514	76		
	9965	582	431	79		
	11667	522	314	82		
DTK-I-4.5M	6729	659	602	73	950	5.5
	8500	665	575	74		
	10350	657	523	76		
	13170	613	396	78		
	15193	587	298	80		
DTK-I-4.5H	4601	666	637	74	950	7.5
	10639	713	559	77		
	12670	715	497	79		
	15779	682	345	82		
	18081	635	193	84		
DTK-I-5.0	9000	806	748	81	940	9
	11500	807	712	83		
	13000	800	679	84		
	16000	760	576	85		
	19000	712	453	87		
	21000	673	359	88		
	23300	624	238	90		

DTK Series

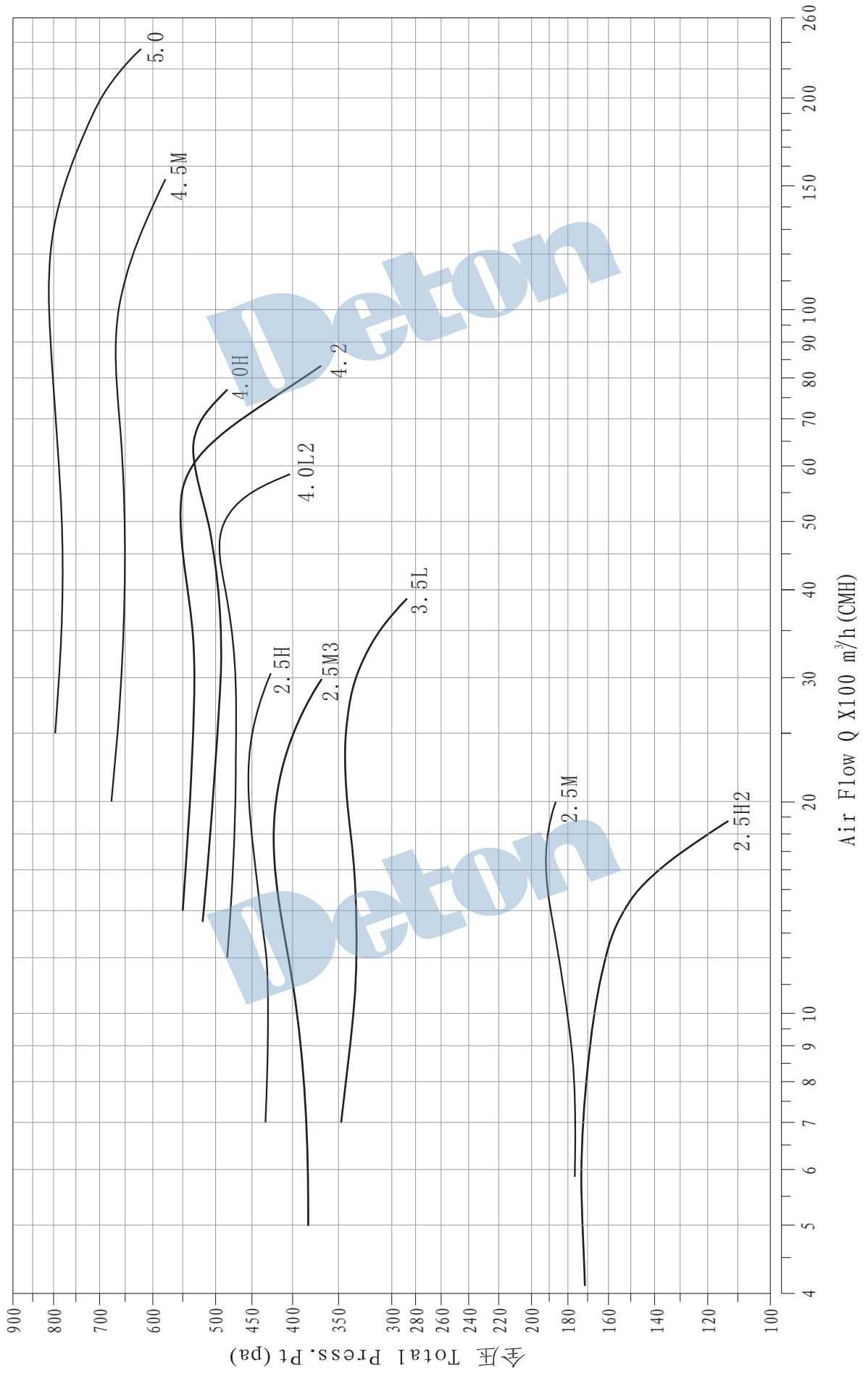


DTK-I 曲线 Performance Curve

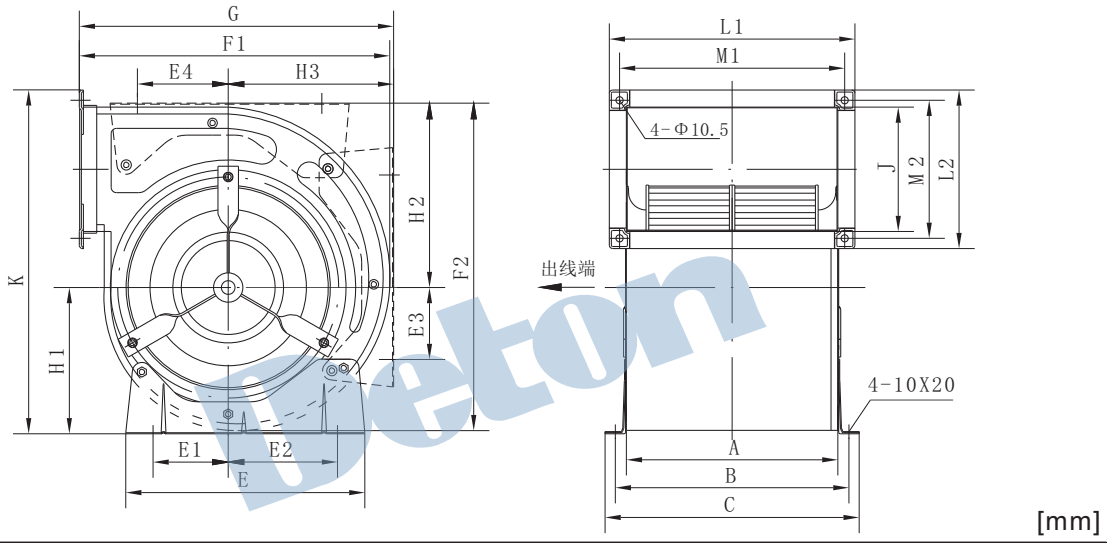


Air Flow Q X100 m³/h (CMH)

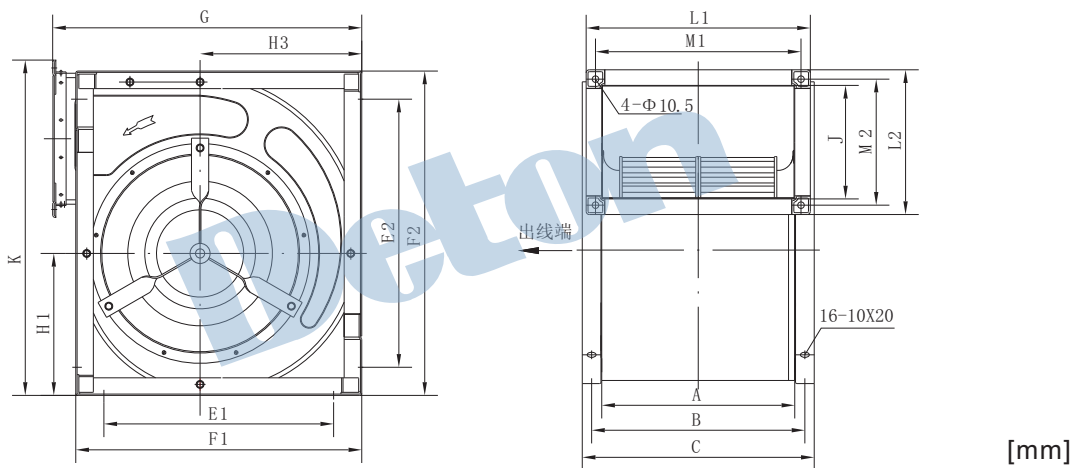
DTK-I 曲线 Performance Curve



DTK-I dimension



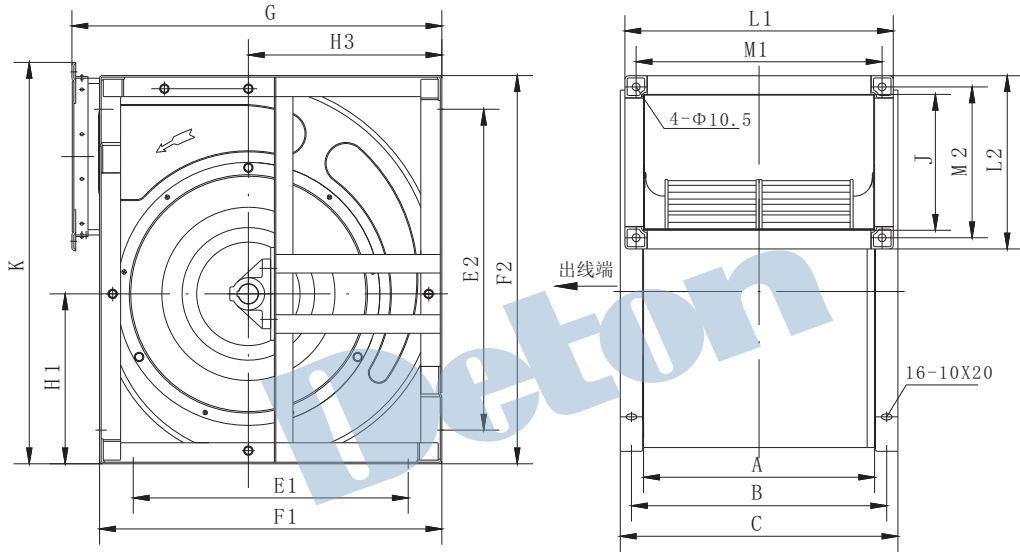
MODEL	A	B	C	E	E1	E2	E3	E4	F1	F2	G	H1	H2	H3	J	K	L1	L2	M1	M2
DTK-I-2.5L	248	278	308	290	100	130	107	110	365	386	369	173	213	192	146	411	308	206	278	176
DTK-I-2.5L2	250	280	310	290	100	130	107	110	365	386	369	173	213	192	146	411	310	206	280	176
DTK-I-2.5M	338	368	398	290	100	130	107	110	365	386	369	173	213	192	146	411	398	206	368	176
DTK-I-2.5M2	340	370	400	290	100	130	107	110	365	386	369	173	213	192	146	411	400	206	370	176
DTK-I-2.5M3	340	370	400	290	100	130	107	110	365	386	369	173	213	192	146	411	400	206	370	176
DTK-I-2.5H	288	318	348	290	100	130	107	110	365	386	369	173	213	192	146	411	348	206	318	176
DTK-I-2.5H2	290	320	350	290	100	130	107	110	365	386	369	173	213	192	146	411	350	206	320	176
DTK-I-3.0L	310	340	370	350	110	160	105	133	454	484	459	214	270	242	182	508	370	242	340	212
DTK-I-3.0M	320	350	380	350	110	160	105	133	454	484	459	214	270	242	182	508	380	242	350	212



MODEL	A	B	C	E1	E2	F1	F2	G	H1	H3	J	K	L1	L2	M1	M2
DTK-I-3.5L	332	366	412	347	404	475	532	501	239	264	205	557	392	265	362	235
DTK-I-3.5M	376	410	456	347	404	475	532	501	239	264	205	557	436	265	406	235
DTK-I-3.5H	428	462	508	347	404	475	532	501	239	264	205	557	488	265	458	235
DTK-I-4.0L	330	364	410	412	474	540	602	589	271	302	238	627	390	298	360	268
DTK-I-4.0L2	410	444	490	412	474	540	602	589	271	302	238	627	470	298	440	268
DTK-I-4.0M	460	494	540	412	474	540	602	589	271	302	238	627	520	298	490	268
DTK-I-4.0H	500	534	580	412	474	540	602	589	271	302	238	627	560	298	530	268
DTK-I-4.2	415	449	495	440	507	568	635	620	285	318	240	660	475	300	445	270

说明：所有尺寸允许偏差±4mm
 Note: Overall dimension tolerance arange ±4mm .

DTK-I dimension

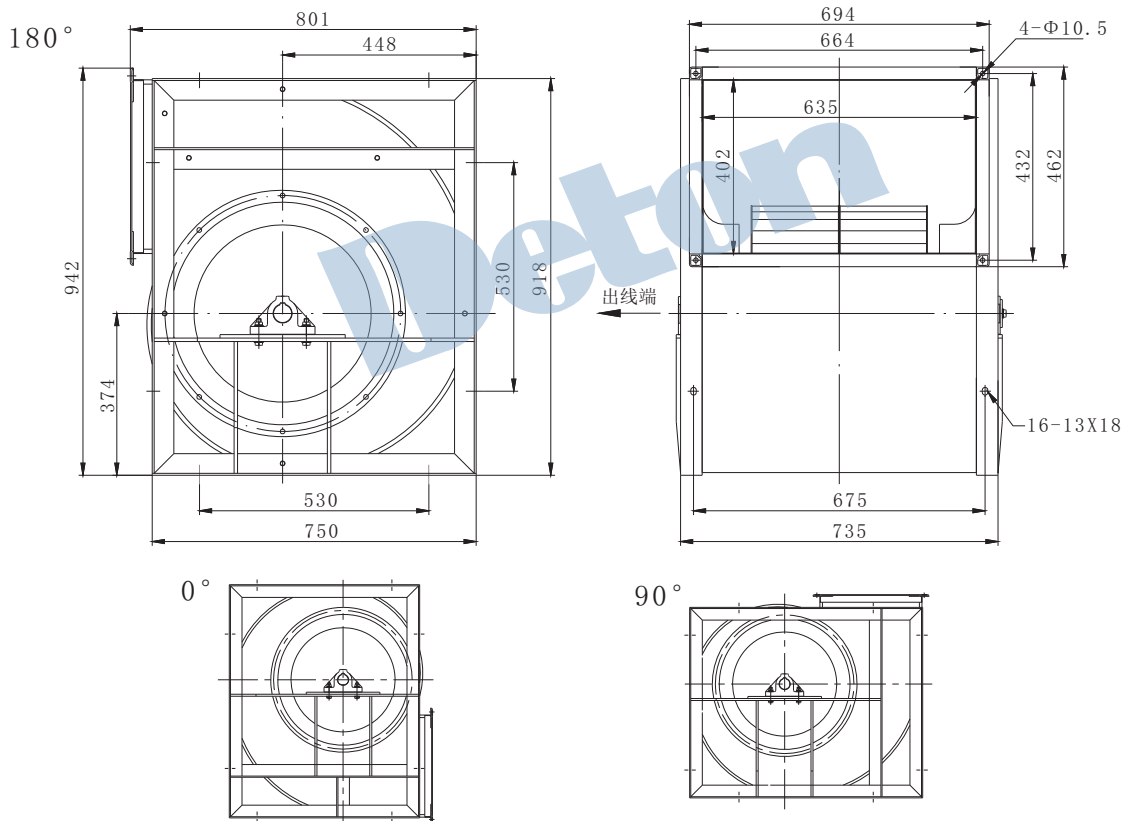


[mm]

MODEL	A	B	C	E1	E2	F1	F2	G	H1	H3	J	K	L1	L2	M1	M2
DTK-I-4.5L	585	619	665	523	610	651	738	702	323	368	298	763	645	358	615	328
DTK-I-4.5M	620	654	700	523	610	651	738	702	323	368	298	763	680	358	650	328
DTK-I-4.5H	646	680	726	523	610	651	738	702	323	368	298	763	706	358	676	328

说明：所有尺寸允许偏差±4mm
 Note: Overall dimension tolerance arange ±4mm .

DTK-I-5.0 dimension



注：MTK-I-5.0不同出风口角度的框架结构不同，故订货时须注明出风口角度。

DTK Series