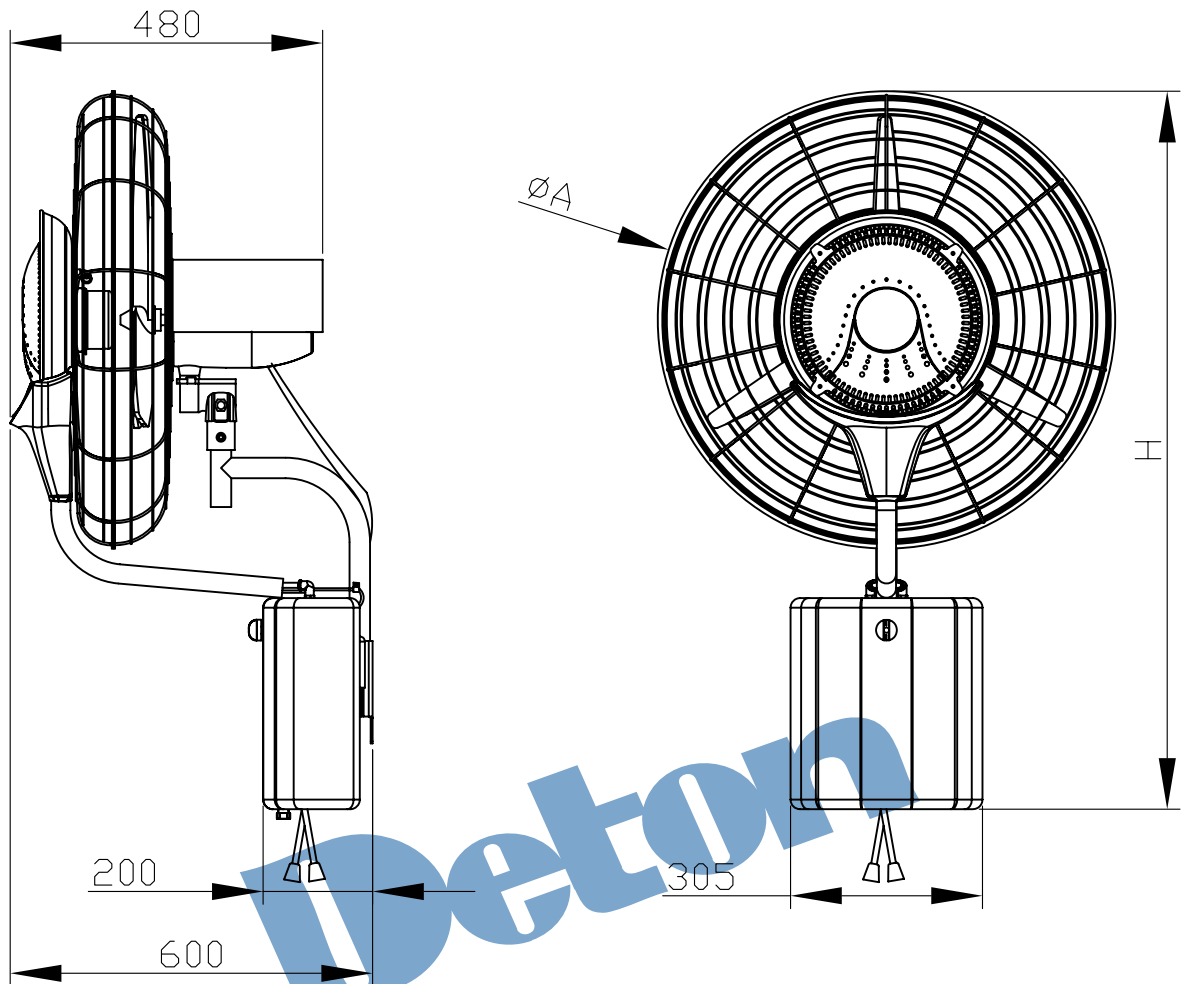




MFW-26雾化风扇（挂墙式）

	1 档(低速档)				2 档(中速档)				3 档(高速档)				雾化量 (Max) L/h
	转速 rpm	风量 m ³ /min	噪音 dB	功率 W	转速 rpm	风量 m ³ /min	噪音 dB	功率 W	转速 rpm	风量 m ³ /min	噪音 dB	功率 W	
	1100	143	55	235	1250	174	60	245	1400	220	68	265	5



尺寸单位 (mm)

参数 规格	项目	ϕA	H
	MFW-26		$\phi 710$