



## MFW-26 雾化风扇（挂墙式）

# 使用说明书



广东肇庆德通有限公司

联系电话：400-168-0848

地址：广东省肇庆市德庆县新圩镇榄树桥开发区

邮编：526600



二维码

公众号



二维码

手机网站

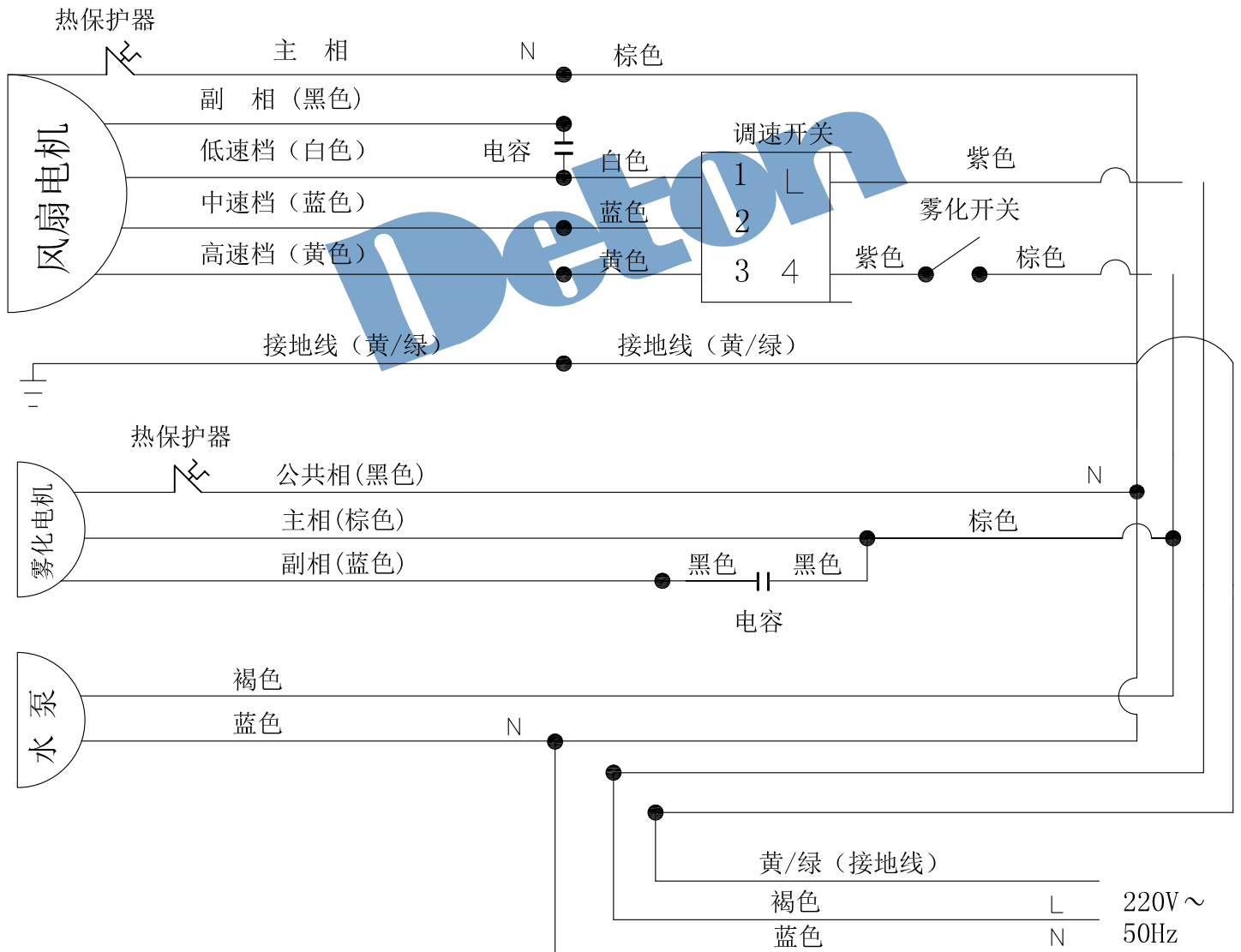
## 特点及用途

- 1、本系列风扇采用CAD三维设计，造型美观大方。
- 2、风扇雾化系统采用离心式雾化优化设计，结构合理，维护简单。
- 3、风扇表面采用户外聚脂喷涂，防锈性能好，经久耐用。风扇具有防雨水电气设计，使用安全。
- 4、雾化和送风分别由不同的电机带动运行，电机采用优质滚动轴承结构，性能稳定，温升高、寿命长、噪音低、过载能力强。
- 5、风扇雾化效果好，可随意调节雾化大小，水泵带电部分采取全绝缘封闭保护结构，使用安全可靠。
- 6、本产品具备自动加水功能，使风扇能长期制雾而无需人工加水。
- 7、风扇配备摇头装置，吹风角度可调节，使用方便，适用于工厂、住宅区、商场、运动场的冷却、除尘、除异味之用。还可用在牲畜养殖场、温室花房、蘑菇养殖场等特殊场所。

## 使用说明

1. 风扇应使用于铭牌规定的电压和频率，不宜在腐蚀性环境中使用。
2. 风扇应使用于海拔高度不超过1000米，环境温度不超过40° C的地方。
3. 当风扇采用插座供电时，应符合IEC335-1标准；当采用电源线直接供电时，应在固定布线中安装触点开距不少于3mm的全极开关。
4. 风扇有两个拉绳开关，从正面看，左边拉绳开关为调速开关，控制风扇电机高、中、低三档，右边拉绳开关为雾化开关，控制雾化电机和水泵。雾化开关只有当调速开关接通时，才起控制作用。具体控制为：拉调速开关第一次为风扇电机的低档，拉调速开关第二次为风扇电机的中档，拉调速开关第三次为风扇电机的高档，拉调速开关第四次为关闭风扇全部电源，调速开关如此循环。拉雾化开关第一次为雾化电机和水泵接通，拉雾化开关第二次为关闭雾化电机和水泵电源，雾化开关如此循环。
5. 风扇处于带雾的运行方式时，雾化的大小可以在“关”和“开”之间进行无级调节。
6. 在进水软管与水管接驳前，为防止水管内杂质堵塞铜管与球阀，请先将水管内杂质冲洗放掉，再接上进水管。
7. 每天使用前应对水箱进行清洗，当水箱清洗后，打开水箱底部的盖帽将水放出（盖帽位置见图3）。
8. 每星期需要拆卸水箱，对水箱进行清洗。
9. 挂墙扇的叶片应高于地面2.3米以上。

# 普通型接线图



Deton

## 安装示意图

风扇安装过程请参看安装示意图，安装前请仔细检查各零配件，防止数量不足或在运输过程中有碰伤、损坏，在装配过程中对各配件要小心轻放，以免损坏。

### 1. 挂墙件的安装。

- 用三颗M12的膨胀螺栓（抽起螺栓头的高度不能高于28mm）将挂墙支架板固定在墙壁上。
- 将挂墙弯通安装到挂墙支架板上，M8X45螺栓对准弯通上的 $\varnothing 8$ 孔，并旋紧螺栓。如图1所示。

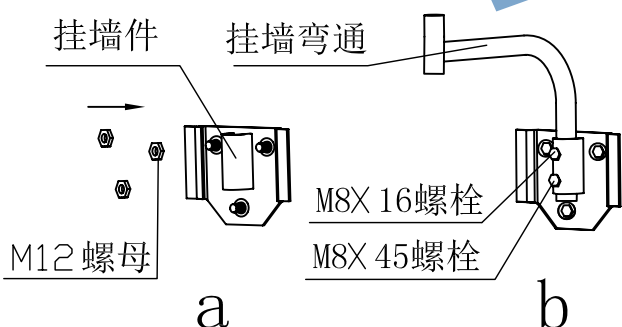


图1

### 2. 水泵取出和安置

- 破坏泡沫，小心从泡沫中取出水泵，绝对不能拉电源线取出。
- 将水泵竖直正确地安置在水箱定位槽中，利用水泵底部的四个吸盘将水泵固定在水箱底部，（注意水泵的方向）。
- 将水泵电源线放置在出线槽中，然后将水箱盖盖好。如图2所示。

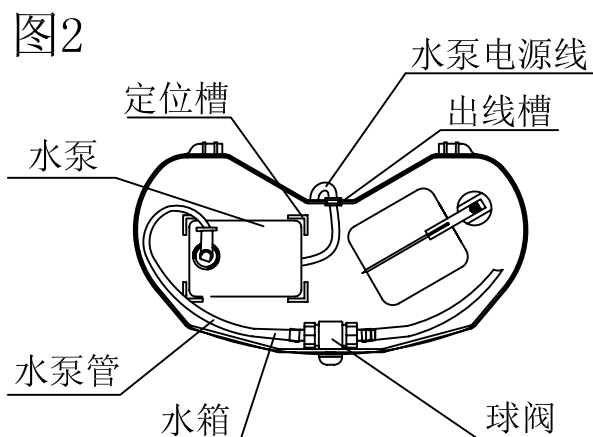


图2

### 3. 风扇主体与水箱的安装。

- 再把风扇主体上的风扇接头套进弯通内，拧紧风扇接头上的固定螺钉将风扇主体紧固在弯通上。
- 将水箱的挂墙耳插入挂墙件的翻边。
- 将风扇头和制雾电机的电源线通过塑料线夹固定在弯通上。注意要给风扇摇头留出足够的长度。各护套线隐藏在水箱的后面。
- 把机头部分的 $\varnothing 8$ （蓝色上水管）与水箱盖顶1#接头对接， $\varnothing 8$ （黑色回水管）与水箱盖顶2#接头对接。
- 把风扇机头的电源线插接件和水箱底下的三个插接件接口正确对接好，然后将电源线整理好，塞进水箱底部，盖上接线盒盖板，旋上螺钉。
- 把水箱底部的连接软管接到自来水管上。

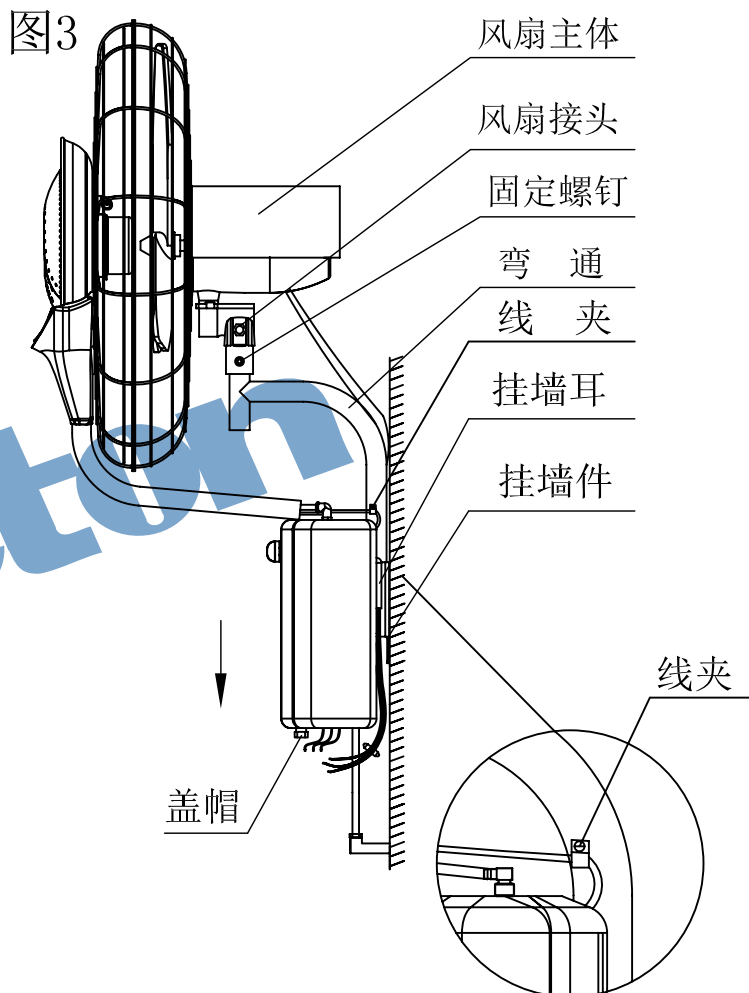
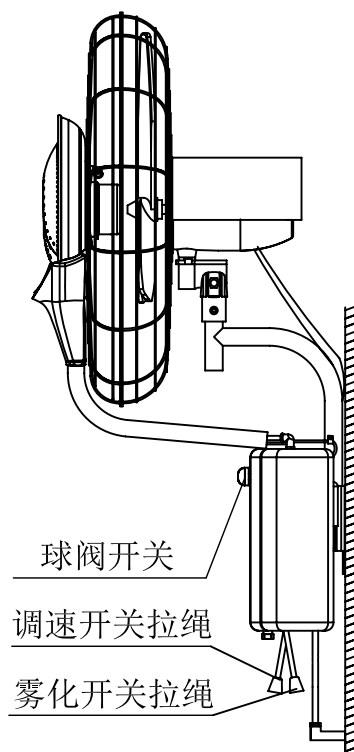


图3

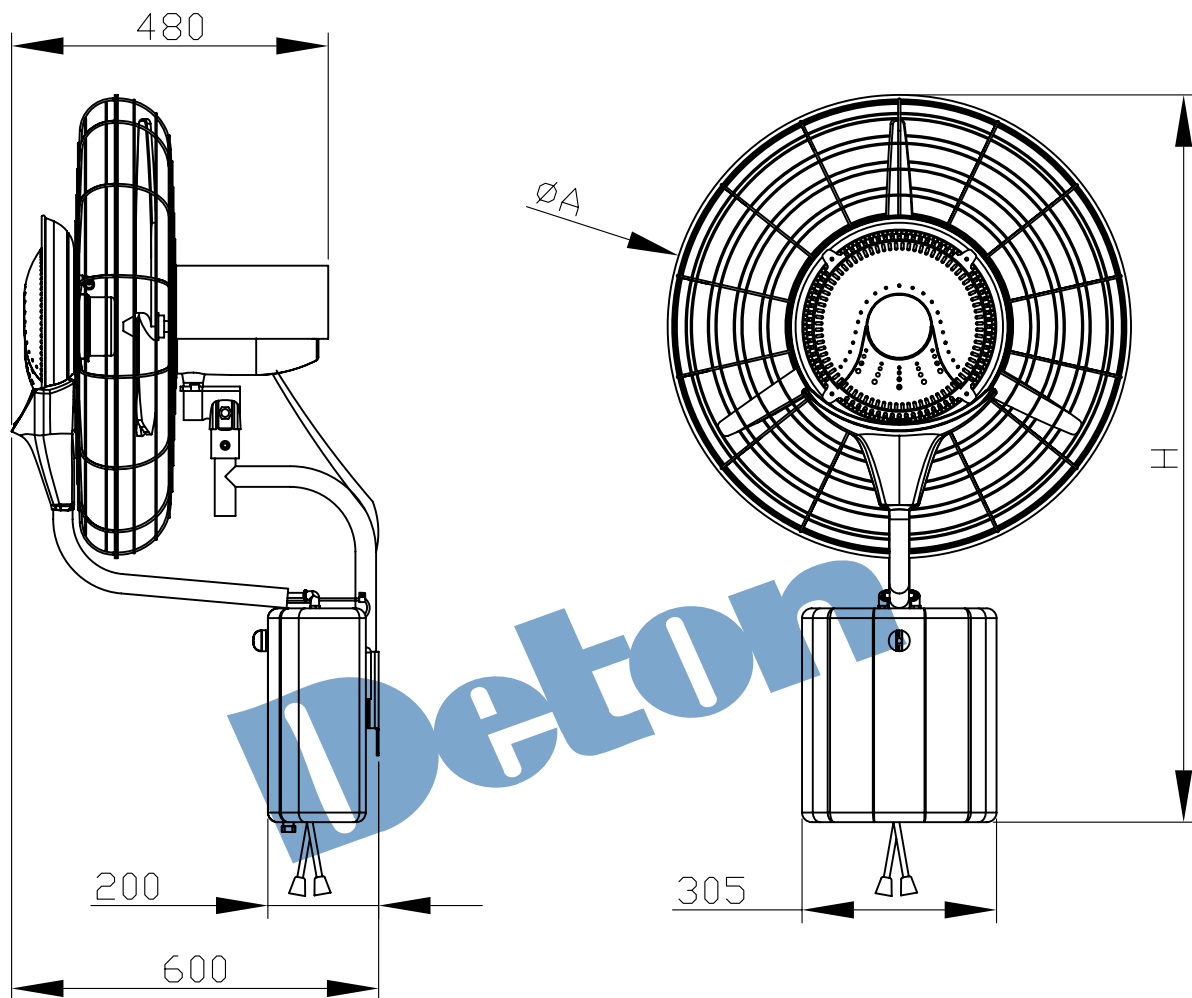
4. 试风检验:

- 将水放进水箱内, 等水充满水箱时检查进水管各接头是否有漏水。
- 将球阀由“开”至“关”, 接通电源, 拉动左边调速开关的拉绳, 使风扇电机、风叶运转, 并观察其运转是否正常。
- 拉动右边雾化开关的拉绳, 使制雾电机、水泵运转, 检查制雾电机、雾化盘、水泵是否正常运转。
- 将球阀由“关”旋向“开”, 观察雾化状况。如图4所示。

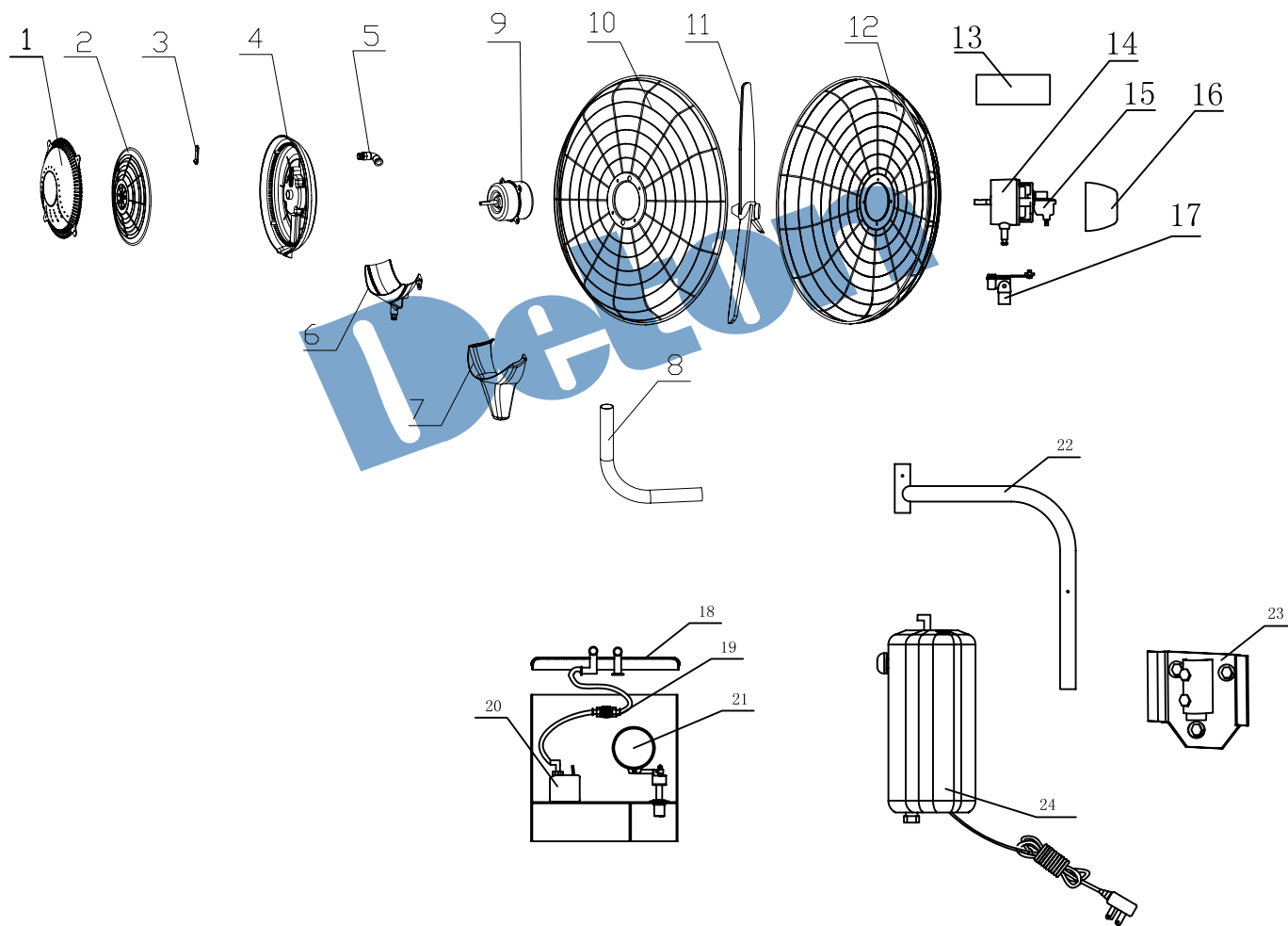
图4



外形尺寸



参数 规格	项目	$\phi A$	H
	MFV-26		$\phi 710$



- |    |             |    |          |
|----|-------------|----|----------|
| 1  | 安全罩         | 13 | 电机防护罩    |
| 2  | 雾化盘         | 14 | 风扇大电机    |
| 3  | 水嘴          | 15 | 大电机波箱    |
| 4  | 聚水盘         | 16 | 大电机尾罩    |
| 5  | 螺纹弯头SPL8-02 | 17 | 托盘摇头机构   |
| 6  | 收水盘         | 18 | 水箱顶盖     |
| 7  | 收水盘导流罩      | 19 | 球阀       |
| 8  | 伸缩管         | 20 | AP1550水泵 |
| 9  | 制雾小电机       | 21 | 浮球阀      |
| 10 | 前风网         | 22 | 挂墙弯通     |
| 11 | 风叶          | 23 | 挂墙支架板    |
| 12 | 后风网         | 24 | 水箱       |

## 保 养

1. 为保持风扇整洁美观、经久耐用，应对风扇适时进行清洁。
2. 清洁风扇时，应先切断电源，风叶应停止转动，打开网扣及松开螺钉，然后拆开前风网和拆下风叶，用软扫、软布或沾少许清洁液拭擦（切勿用汽油或其它对电镀件和油漆件等有腐蚀的液体），清洁后用干布抹干，并按拆卸的反步骤安装好风扇。（注：雾化盘内雾化系统不能拆卸）。
3. 在清洁时注意不要让水流到电机里面或让其它电器元件与水接触；不要碰撞风叶或改变风叶角度。
4. 为了保证水箱水质干净，请适时对水箱、收水盘等进行全面清洗。
5. 为了保证风扇摇头顺畅，请半年对摇头机构旋转部件加润滑油一次。
6. 风扇长时间不使用时，应将水箱拆卸下来清洗干净，并将风扇表面清洗干净，并用胶袋将风扇封存。

## 质量 保 证

1. 产品在正常使用情况下，一年内（以售出日期为准）如出现因产品质量而造成的故障可以无偿退换或维修。
2. 本产品终生保修（三包期外，收取材料费和维修费）。
3. 以下情况本公司不予保证：
  - a. 非本公司进行的拆卸、改造、修理而造成的故障。
  - b. 自然灾害和其它不正确使用所造成的损毁。
  - c. 未盖经销商印章和没有购买日期的产品。
4. 除上述内容外，有关解释及规定按国经贸（1995）485号文件《部分商品修理、更换、退货责任规定》执行。

## 注 意 事 项

1. 打开风扇主体包装箱时，务必按图示要求取出风扇主体。
2. 在风扇运转中切勿将手及任何异物插入风网或雾化盘内。
3. 仰俯角度必须在规定范围内使用。
4. 不要将风扇安装在窗帘、门帘等易卷物品附近。
5. 露体儿童、老年人和体弱者不宜连续吹冷风。
6. 如果风扇的电源软线损坏，因需专用工具，故必须由制造厂指定的维修店来更换。
7. 在使用风扇时如出现异常噪音、冒烟、风叶不转等异常情况，应立即切断电源，并送回本厂或请具有相关资格的专职人员检查维修。
8. 除本说明书所允许的保养范围外，非专业人员不得自行对风扇进行拆卸修理或改造。
9. 在使用带雾运行方式时，请把附近的防潮物品拿走，避免物品受潮。

广东肇庆德通有限公司

地址：广东省德庆县新圩镇榄树桥开发区

电话：0758-7732389 传真：0758-7731251

