



MFS-20L 雾化风扇（落地式、豪华型）

使  
用  
说  
明  
书



广东肇庆德通有限公司

联系电话：400-168-0848

地址：广东省肇庆市德庆县新圩镇榄树桥开发区

邮编：526600



二维码

公众号



二维码

手机网站

## 特点及用途

1. 本系列风扇采用CAD三维设计，造型美观大方。
2. 风扇雾化系统采用离心式雾化优化设计，无需喷嘴及水过滤，结构合理，维护简单。
3. 风扇表面采用户外聚酯喷涂，防锈性能好，经久耐用。风扇具有防雨水电气设计，使用安全，配置手推车，移动轻捷。
4. 送风、雾化和摇头分别由不同的电机带动运行，电机采用优质滚动轴承结构，性能稳定，温升高、寿命长、噪音低、过载能力强。
5. 风扇雾化效果好，可随意调节雾化大小，水泵采取全绝缘封闭保护结构，使用安全可靠。
6. 风扇配备摇头装置及仰俯角度调节，使用方便，适用于工厂、住宅区、商场、运动场的冷却、除尘、除异味之用。还可用在牲畜养殖场、温室花房、蘑菇养殖场等特殊场所。
7. 具有远距离智能遥控功能：三档调速、雾化功能、摇头功能，定时功能使用方便。

## 使用说明

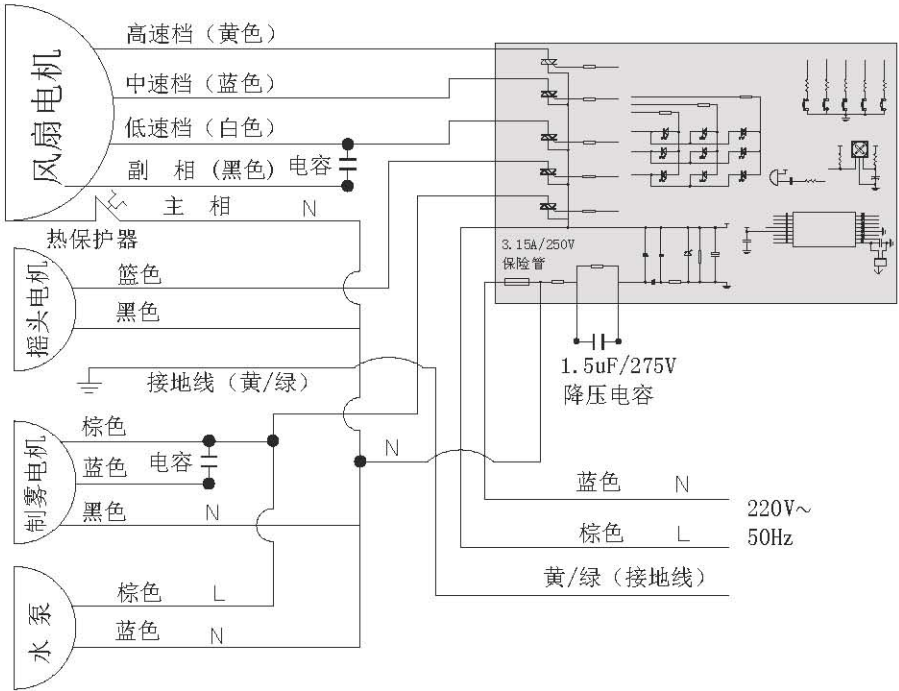
1. 风扇应使用于铭牌规定的电压和频率，不宜在腐蚀性环境中使用。
2. 风扇应使用于海拔高度不超过1000米，环境温度不超过40℃的地方。
3. 当风扇采用插座供电时，应符合IEC335-1标准；当采用电源线直接供电时，应在固定布线中安装触点开距不少于3mm的全极开关。
4. 风扇具备摇头功能，摇头角度可达约90°。风扇仰俯角度调节：拧松紧固螺母，调整电机至你所需的角度，拧紧紧固螺母。
5. 速度调节：通过遥控器或电气盒上按键可获得低速档、中速档、高速档三种转速。
6. 摇控器使用：
  - (1) 通电后整机处于待机状态，蜂鸣器响一声。
  - (2) 按开/调速(ON/SPEED)键开机，风扇先以中档启动3秒后切换至低档工作，再次按此键是中档，第三次按此键是高档，按低档、中档、高档顺序循环。
  - (3) 按关(OFF)键关闭风扇。
  - (4) 按雾化(MIST)键第一次开启雾化，再次按此键关闭雾化功能，指示灯同步指示。
  - (5) 按摇头(SWING)键第一次开启摇头，再次按此键关闭摇头功能，指示灯同步指示。
  - (6) 按定时键(TIMER)开启定时功能：共四个时间档，分别为0.5H、1H、2H、3H、4H，指示灯同步指示。
  - (7) 遥控距离小于8M，开机蜂鸣器响2声，关机一声长响1秒，其他操作响一声。
7. 风扇处于带雾的运行方式时，雾化的大小可以在"OFF"和"ON"之间进行无级调节。
8. 风扇选择使用带雾的运行方式则在使用前必须往水箱里注适量水。水箱注满水后处于最大雾化状态可以连续运行5个小时，在水箱不够水时应再加水以获得雾化效果，当水箱需要清洗时，先提起水箱盖后直接把水箱取出清洗。
9. 在使用手推车时，当小车停下来时必须把前轮车刹打上，同时小车不宜停在斜坡处，防止小车间前自由滑动，在未打开车刹前不要用力推动小车，以免损坏。
10. 每次使用前应对水箱进行清洗，清洗前应将水泵取出。使用完毕后，将水箱内的水倒出。

# 技术参数

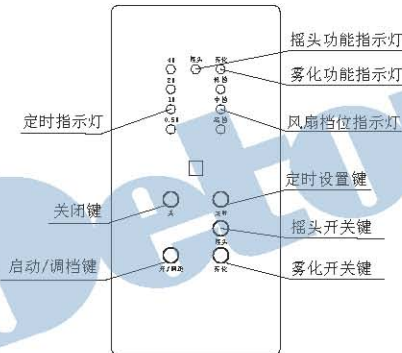
参数 型号	项目	1 档(低速档)				2 档(中速档)				3 档(高速档)				雾化量 (Max) L/h
		转速 rpm	风量 m <sup>3</sup> /min	噪音 dB	功率 W	转速 rpm	风量 m <sup>3</sup> /min	噪音 dB	功率 W	转速 rpm	风量 m <sup>3</sup> /min	噪音 dB	功率 W	
MPS-20L		1000	65	50	150	1200	78	53	160	1400	96	58	180	2.8

注:以上技术参数如有更改,恕不另行通知。

## 接线图



## 遥控面板示意图



## 安装示意图

风扇安装过程请参看安装示意图，安装前请仔细检查各零配件，防止数量不足或在运输过程中有碰伤、损坏，在装配过程中对各配件要小心轻放，以免损坏。

### 1、立柱通安装

- 取下车架上的水箱。
- 用四颗M8X25的螺栓从上往下穿过立柱法兰、车架，再用平垫圈、弹簧垫圈、螺母将立柱紧固在车架上。如图1所示。

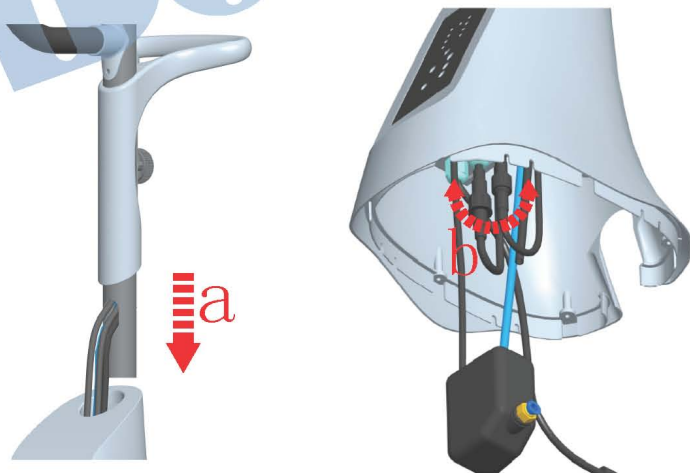
图1



## 2、电气盒公母线对接

- a. 把安装有公母连接线（公端）的连接通穿进水箱盖顶端大圆孔，
- b. 然后分别把连接通上3芯和5芯公母连接线（公端）与电气盒上3芯和5芯公母连接线（母端）对接并拧紧。如图2所示。

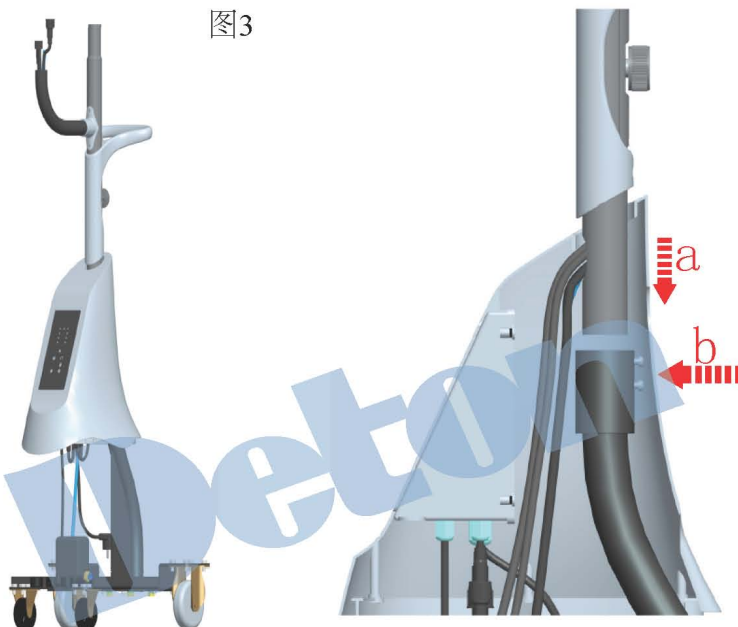
图2



## 3、连接通安装

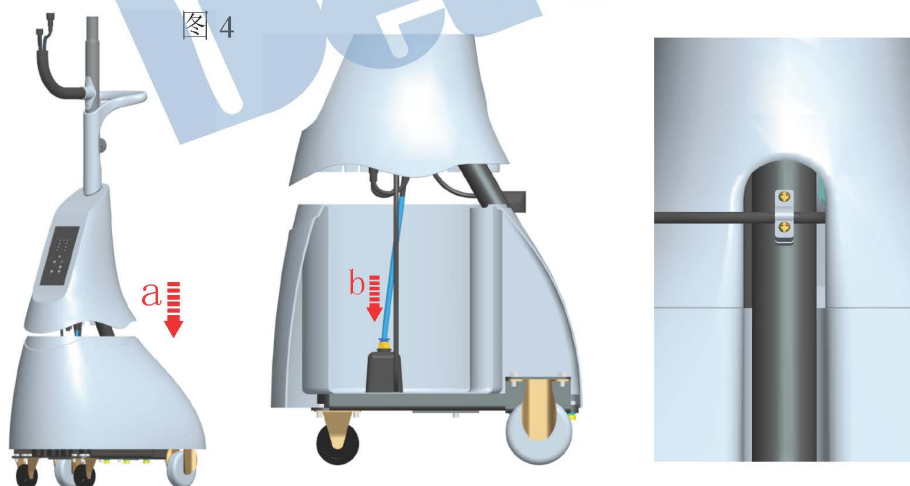
- a. 把穿过水箱盖的连接通插进立柱通顶端并锁紧两粒M6x10螺钉。如图3所示。

图3



#### 4. 水箱安置

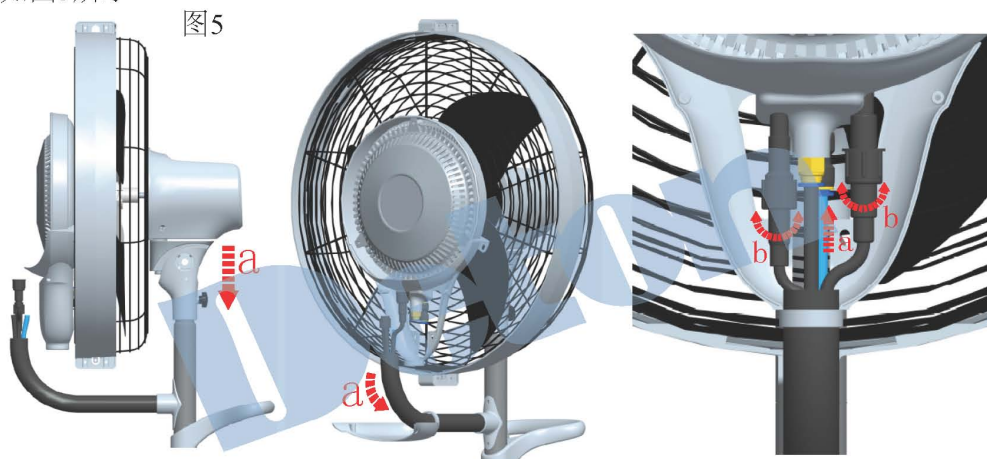
- 把水箱按原来位置放在车架上。
- 把上水管（蓝色水管）插进水泵快速接头上，然后放置于水箱底部凹槽内。
- 把水箱内连接线与水管整理好，并把电源线紧固在立柱通上。如图4所示。



#### 5. 风扇主机安装

- 把风扇主机放置连接通顶端，然后拧紧上接头的M6注塑螺钉。
- 拧松收水盘装饰罩前盖的ST3.8自攻螺钉，然后把收水盘装饰罩前盖套进伸缩管上。
- 把带有接插件和水管的伸缩管穿进收水盘装饰罩底盖圆孔，然后把蓝色水管和蓝色水管对接，黑色水管与收水盘快速接头对接，并对接好3芯与6芯接插件。
- 把收水盘装饰罩内的水管与接插件整理放置好，然后按原来的装回收水盘装饰罩前盖。

如图5所示。



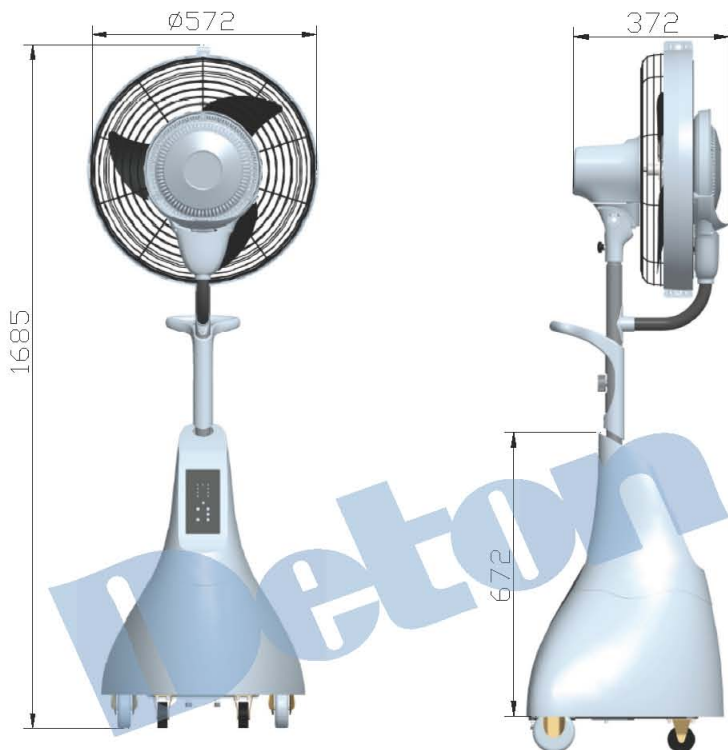
6. 试雾检验:

- a. 在水箱内注入适量的清水，盖上水箱盖。
- b. 将球阀由"开"至"关"，接通电源，用遥控器或手动按风扇开关，使风扇电机、风叶运转，并观察其运转是否正常。
- c. 按下雾化开关的按钮，使制雾电机、水泵运转，检查制雾电机、雾化盘、水泵是否正常运转。
- d. 将球阀由"关"旋向"开"，观察雾化状况。
- e. 按下摇头开关的按钮，使风扇摇头电机运转，并观察风扇摇头是否顺畅。

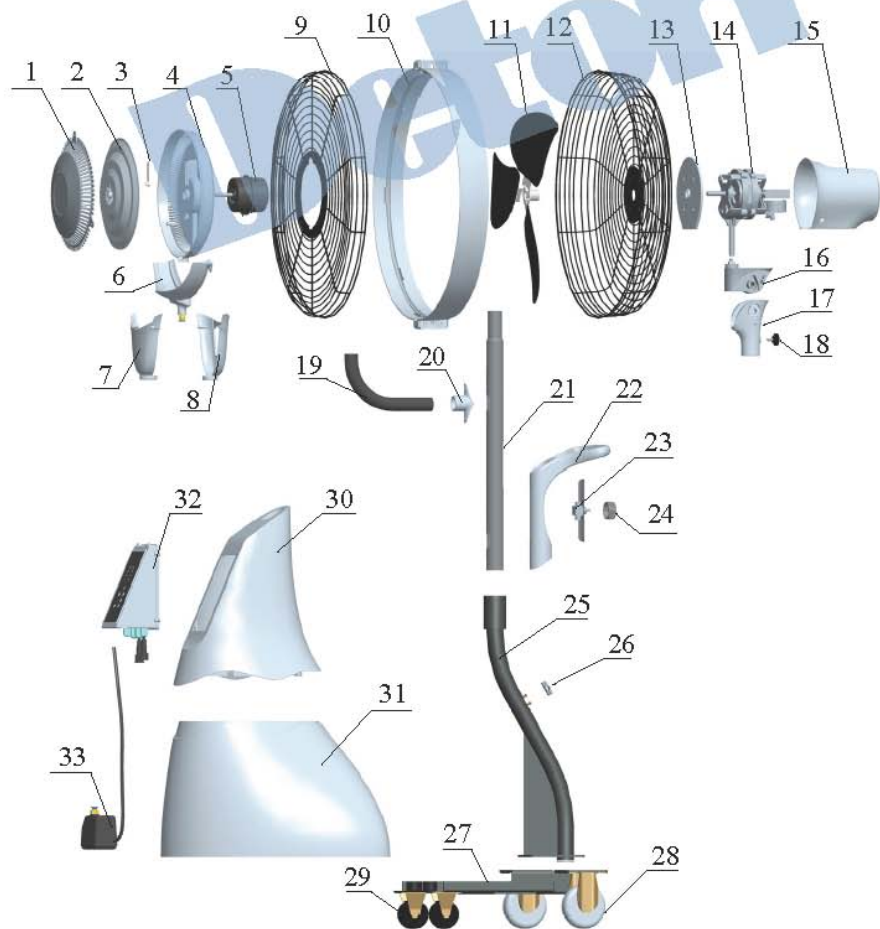
图 6



外形尺寸



# 结构示意图



- |    |          |    |         |    |      |
|----|----------|----|---------|----|------|
| 1  | 雾化盘安全罩   | 12 | 风叶      | 23 | 球阀   |
| 2  | 雾化盘      | 13 | 电机尾罩前盖  | 24 | 球阀旋钮 |
| 3  | 水嘴       | 14 | 风扇电机    | 25 | 立柱通  |
| 4  | 聚水盘      | 15 | 电机尾罩    | 26 | 压线夹  |
| 5  | 制雾电机     | 16 | 托盘      | 27 | 车架   |
| 6  | 收水盘      | 17 | 上接头     | 28 | 大车轮  |
| 7  | 收水盘装饰罩前盖 | 18 | M注塑螺钉   | 29 | 小车轮  |
| 8  | 收水盘装饰罩后盖 | 19 | 伸缩管     | 30 | 水箱盖  |
| 9  | 前风网      | 20 | 立柱伸缩管接头 | 31 | 水箱   |
| 10 | 网环       | 21 | 连接通     | 32 | 电气盒  |
| 11 | 后风网      | 22 | 手柄      | 33 | 水泵   |



## 保 养

1. 为保持风扇整洁美观、经久耐用，应对风扇适时进行清洁。
2. 清洁风扇时，应先切断电源，风叶应停止转动，打开网扣及松开螺钉，然后拆开前风网和拆下风叶，用软扫、软布或沾少许清洁液拭擦（切勿用汽油或其它对电镀件和油漆件等有腐蚀的液体），清洁后用干布抹干，并按拆卸的反步骤安装好风扇。（注：雾化盘内雾化系统不能拆卸）。
3. 在清洁时注意不要让水流到电机里面和电器元件与水接触；不要碰撞风叶或改变风叶角度。
4. 为了保证水箱水质干净，请适时对水箱、收水盘等进行全面清洗。
5. 风扇长时间不使用时，应将风扇清洗干净，并用胶袋将风扇封存。

## 注 意 事 项

1. 打开风扇包装箱时，务必小心取出风扇主体。
2. 在风扇运转中切勿将手及任何异物插入风网或者雾化盘内。
3. 仰俯角度必须在规定范围内使用。
4. 不要将风扇安置在窗帘、门帘等易卷物品附近及或不平稳的地方。
5. 露体儿童、老年人和体弱者不宜连续吹冷风。
6. 如果风扇的电源软线损坏，因需专用工具，故必须送回本厂或请具有相关资格的专职人员更换。
7. 在使用风扇时如出现异常噪音、冒烟、风叶不转等异常情况，应立即切断电源，并送回本厂或请具有相关资格的专职人员检查维修。
8. 除本说明书所允许的保养范围外，非专业人员不得自行对风扇进行拆卸修理或改造。
9. 在使用带雾运行方式时，请把附近的防潮物品拿走，避免物品受潮。

## 质 量 保 证

1. 产品在正常使用情况下，一年内（以售出日期为准）如出现因产品质量而造成的故障可以无偿退换或维修。
2. 本产品终生保修（三包期外，收取材料费和维修费）。
3. 以下情况本公司不予保证：
  - a. 非本公司进行的拆卸、改造、修理而造成的故障。
  - b. 自然灾害和其它不正确使用所造成的损毁。
  - c. 未盖经销商印章和没有购买日期的产品。

广东肇庆德通有限公司

地址：广东省德庆县新圩镇榄树桥开发区

电话：0758-7732389 传真：0758-7731251