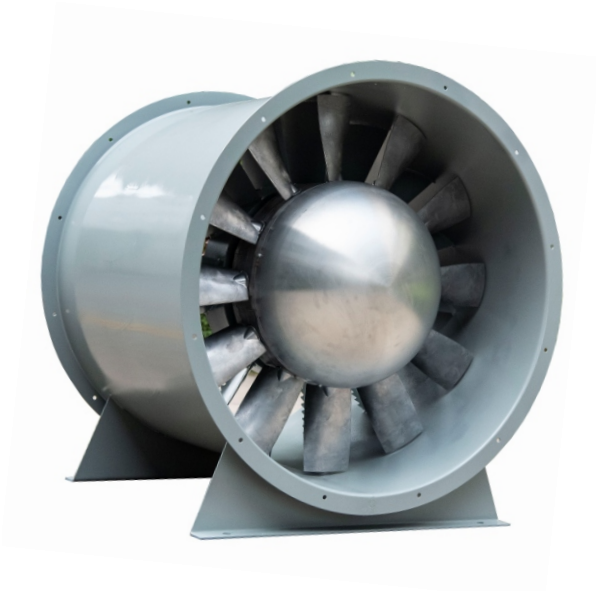


RPZ-H系列高压型消防排烟轴流通风机

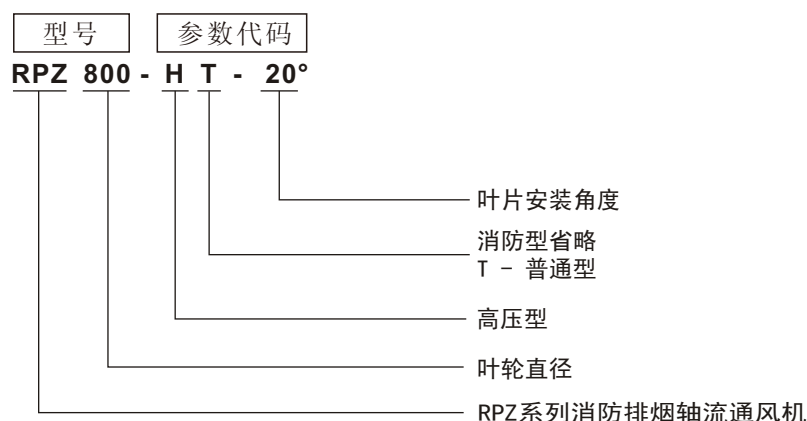


- 三维曲面机翼型叶片设计，高效节能
- 可调叶片设计，可选性能范围广
- 大轮毂比设计，风量大，压力高
- 流线型导流罩设计，导流减噪
- 后置静导叶设计，有效减少涡流损失，提升静压效率
- 静导叶齿形出口设计，仿生原理，有效降低噪声

产品简述

- RPZ-H系列高压型消防排烟轴流通风机具有消防排烟及一般换气两种功能，叶片角度可在 $10^{\circ} \sim 35^{\circ}$ 之间调节。叶轮直径从630mm~1120mm，共6个规格。
- 该系列风机分为消防型和普通型两种：
 1. 消防型可满足高层建筑及其它大型建筑物防火系统消防排烟的需要，能保证在环境温度不大于 280°C 的情况下，连续安全运行30分钟以上。其消防排烟功能经“天津国家固定灭火系统和耐火构件质量监督检验中心”检验合格，并经“公安部消防产品合格评定中心”批准在《中国消防产品信息网》上登记备案。用户可登录以下网址在查询栏输入“广东肇庆德通有限公司”进行查询：www.cccf.com.cn 或 www.cccf.net.cn
 2. 普通型广泛适用于一般场所的通风换气系统。

型号说明





RPZ630-H参数表

角度 Angle	转速 Speed (rpm)	序号 Code	风量 Q (m ³ /h)	全压 P _t (Pa)	静压 P _s (Pa)	声压级 L _p dB(A)	轴功率 Shaft Power (kW)	电机功率 Power
10°	1470	1	9197	382	344	79.7	1.47	1.5kW-4
		2	10364	350	302	79.8	1.48	
		3	11426	317	259	80.0	1.49	
		4	12375	268	200	80.3	1.45	
		5	13277	213	134	80.5	1.33	
15°	1470	1	10982	461	407	79.8	2.13	3kW-4
		2	12276	449	382	79.6	2.22	
		3	13721	423	339	79.7	2.30	
		4	15035	353	252	80.0	2.27	
		5	16227	247	129	80.6	1.97	
20°	1470	1	12868	512	438	81.0	2.69	3kW-4
		2	14515	511	417	80.5	2.85	
		3	15991	492	378	80.5	2.95	
		4	17331	422	288	80.8	2.90	
		5	18570	323	169	81.2	2.78	
25°	1470	1	16113	573	457	80.5	3.42	4kW-4
		2	17217	557	425	80.4	3.59	
		3	18256	518	369	80.5	3.66	
		4	19231	462	297	81.1	3.65	
		5	20336	387	202	81.6	3.55	
30°	1470	1	16536	586	464	80.2	4.10	5.5kW-4
		2	18502	585	432	80.1	4.29	
		3	19871	567	391	80.4	4.51	
		4	21354	538	334	81.2	4.59	
		5	23300	443	201	81.3	4.62	
35°	1470	1	19130	610	447	81.5	4.68	7.5kW-4
		2	21312	622	419	81.0	5.19	
		3	22954	606	371	81.0	5.46	
		4	24479	557	289	81.5	5.74	
		5	25000	527	248	81.6	5.78	

RPZ710-H参数表

角度 Angle	转速 Speed (rpm)	序号 Code	风量 Q (m ³ /h)	全压 P _t (Pa)	静压 P _s (Pa)	声压级 L _p dB(A)	轴功率 Shaft Power (kW)	电机功率 Power
10°	1470	1	13734	450	394	86.0	2.72	3kW-4
		2	15126	415	347	85.5	2.58	
		3	16682	343	261	85.1	2.35	
		4	17724	278	185	85.2	2.21	
		5	18300	241	142	85.2	2.23	
	970	1	9062	196	172	76.1	0.78	1.1kW-6
		2	9981	181	151	75.6	0.74	
		3	11008	150	114	75.2	0.68	
		4	11695	121	81	75.2	0.63	
		5	12076	105	62	75.3	0.64	
15°	1470	1	17917	548	453	85.0	3.83	4kW-4
		2	20268	516	395	84.4	3.93	
		3	21662	467	328	84.5	3.97	
		4	22817	400	246	84.6	3.94	
		5	23800	332	165	84.6	3.82	
	970	1	11823	239	197	75.1	1.10	1.5kW-6
		2	13374	225	172	74.5	1.13	
		3	14294	203	143	74.6	1.14	
		4	15056	174	107	74.7	1.13	
		5	15705	145	72	74.7	1.10	
20°	1470	1	21413	606	471	85.6	4.77	5.5kW-4
		2	23124	603	445	85.1	5.11	
		3	24402	568	392	85.0	5.20	
		4	26198	513	310	85.1	5.37	
		5	28000	420	189	85.4	5.31	
	970	1	14130	264	205	75.7	1.37	2.2kW-6
		2	15259	263	194	75.2	1.47	
		3	16102	247	171	75.1	1.49	
		4	17287	223	135	75.2	1.54	
		5	18476	183	82	75.5	1.52	
25°	1470	1	21357	630	495	86.3	5.46	7.5kW-4
		2	24773	642	461	85.5	6.03	
		3	27811	638	410	85.5	6.55	
		4	30787	573	293	85.8	6.71	
		5	33000	464	142	85.8	6.80	
	970	1	14093	274	216	76.4	1.57	2.2kW-6
		2	16347	279	201	75.6	1.73	
		3	18351	278	179	75.6	1.88	
		4	20315	250	128	75.9	1.93	
		5	21776	202	62	75.9	1.95	
30°	970	1	15571	284	212	76.1	1.81	3kW-6
		2	18252	287	189	75.3	1.99	
		3	20244	284	163	75.2	2.18	
		4	22212	261	115	75.7	2.28	
		5	23663	230	64	76.2	2.29	
35°	970	1	17691	304	211	76.3	2.23	3kW-6
		2	19772	305	189	76.2	2.38	
		3	21649	299	161	76.5	2.50	
		4	23580	292	128	76.9	2.67	
		5	25801	274	78	77.4	2.87	



RPZ800-H参数表

角度 Angle	转速 Speed (rpm)	序号 Code	风量 Q (m³/h)	全压 P _t (Pa)	静压 P _s (Pa)	声压级 L _p dB(A)	轴功率 Shaft Power (kW)	电机功率 Power
10°	1470	1	16454	707	660	89.2	4.82	7.5kW-4
		2	18394	706	647	89.3	5.15	
		3	20548	688	614	89.5	5.45	
		4	23765	617	518	90.1	5.87	
		5	26711	459	334	90.4	5.58	
	970	1	10857	308	287	79.3	1.38	2.2kW-6
		2	12138	307	282	79.4	1.48	
		3	13559	299	267	79.6	1.57	
		4	15682	268	226	80.2	1.69	
		5	17626	200	145	80.5	1.60	
15°	1470	1	22597	797	708	89.7	7.04	11kW-4
		2	24089	815	714	89.9	7.46	
		3	25811	803	687	90.0	7.82	
		4	28772	722	577	90.1	8.24	
		5	31000	625	457	90.2	8.27	
	970	1	14911	347	308	79.8	2.02	3kW-6
		2	15895	355	311	80.0	2.14	
		3	17032	350	299	80.1	2.25	
		4	18986	314	251	80.2	2.37	
		5	20456	272	199	80.3	2.38	
20°	1470	1	28034	929	792	91.0	9.62	11kW-4
		2	30039	924	766	90.5	10.06	
		3	31843	904	727	90.0	10.38	
		4	33588	851	654	89.6	10.52	
		5	35152	772	556	89.6	10.57	
	970	1	18499	404	345	81.1	2.76	4kW-6
		2	19822	403	334	80.6	2.89	
		3	21012	394	317	80.1	2.98	
		4	22164	371	285	79.7	3.02	
		5	23196	336	242	79.7	3.04	
25°	1470	1	30252	1030	870	91.2	11.51	15kW-4
		2	32973	1027	837	90.8	12.25	
		3	36148	984	756	90.6	12.78	
		4	39078	887	620	90.8	13.02	
		5	40746	783	493	91.2	13.00	
	970	1	19962	448	379	81.3	3.31	4kW-6
		2	21758	447	364	80.9	3.52	
		3	23853	428	329	80.7	3.67	
		4	25786	386	270	80.9	3.74	
		5	26887	341	215	81.3	3.73	
30°	1470	1	35012	1113	899	91.2	13.95	18.5kW-4
		2	39164	1089	821	91.0	15.13	
		3	42003	1036	728	90.9	15.67	
		4	44283	965	623	91.0	16.01	
		5	47378	820	428	91.2	16.18	
	970	1	23103	485	391	81.3	4.01	5.5kW-6
		2	25843	474	357	81.1	4.35	
		3	27716	451	317	81.0	4.50	
		4	29221	420	271	81.1	4.60	
		5	31263	357	186	81.3	4.65	
35°	1470	1	38704	1151	890	91.8	16.24	22kW-4
		2	42519	1128	812	92.1	17.42	
		3	45689	1093	729	92.3	18.45	
		4	48628	1043	630	92.3	19.41	
		5	51525	957	494	92.4	19.96	
	970	1	25539	501	388	81.9	4.67	7.5kW-6
		2	28057	491	354	82.2	5.00	
		3	30149	476	317	82.4	5.30	
		4	32088	454	274	82.4	5.58	
		5	33999	417	215	82.5	5.73	

RPZ900-H参数表

角度 Angle	转速 Speed (rpm)	序号 Code	风量 Q (m³/h)	全压 P _t (Pa)	静压 P _s (Pa)	声压级 L _p dB(A)	轴功率 Shaft Power (kW)	电机功率 Power
10°	1470	1	32325	910	796	92.2	11.26	15kW-4
		2	34990	880	746	92.1	11.66	
		3	37489	831	677	92.3	11.88	
		4	39798	760	586	92.6	11.74	
		5	42143	669	474	92.8	11.82	
		6	44390	566	350	92.8	11.64	
		7	46479	442	205	92.7	11.23	
	970	1	21330	396	347	82.3	3.23	4kW-6
		2	23089	383	325	82.2	3.35	
		3	24738	362	295	82.4	3.41	
		4	26261	331	255	82.7	3.37	
		5	27809	291	206	82.9	3.40	
		6	29291	247	152	82.9	3.34	
		7	30670	192	89	82.8	3.23	
15°	1470	1	41047	989	804	93.7	14.28	18.5kW-4
		2	44288	964	749	93.0	14.84	
		3	46880	911	670	91.8	14.98	
		4	48820	879	618	90.9	15.29	
		5	50593	805	525	90.5	15.03	
		6	52667	704	400	90.4	14.77	
		7	54409	588	264	90.6	14.28	
	970	1	27085	431	350	83.8	4.10	5.5kW-6
		2	29224	420	326	83.1	4.26	
		3	30934	397	292	81.9	4.31	
		4	32215	383	269	81.0	4.39	
		5	33384	351	229	80.6	4.32	
		6	34753	306	174	80.5	4.24	
		7	35903	256	115	80.7	4.10	
20°	1470	1	47102	1083	840	92.0	18.28	22kW-4
		2	49782	1073	801	91.2	18.83	
		3	52843	1038	732	90.5	19.33	
		4	55573	993	655	90.4	19.92	
		5	58179	897	526	90.4	19.45	
		6	60437	805	405	90.5	19.24	
		7	62347	772	346	90.9	19.95	
	970	1	31081	471	366	82.1	5.25	7.5kW-6
		2	32849	467	349	81.3	5.41	
		3	34869	452	319	80.6	5.55	
		4	36671	433	285	80.5	5.72	
		5	38390	390	229	80.5	5.59	
		6	39880	350	176	80.6	5.53	
		7	41141	336	151	81.0	5.73	
25°	1470	1	50715	1205	923	92.8	21.72	30kW-4
		2	55536	1202	864	92.0	22.98	
		3	57861	1184	817	91.8	23.55	
		4	60341	1164	765	91.6	24.26	
		5	64820	1095	635	91.6	25.29	
		6	68800	956	437	92.5	24.93	
		7	72000	829	261	93.3	24.76	
	970	1	33465	525	402	82.9	6.24	7.5kW-6
		2	36646	523	376	82.1	6.60	
		3	38180	516	356	81.9	6.77	
		4	39817	507	333	81.7	6.97	
		5	42772	477	276	81.7	7.27	
		6	45399	416	190	82.6	7.16	
		7	47510	361	114	83.4	7.11	
30°	970	1	38810	542	377	82.4	7.58	11kW-6
		2	41082	541	357	82.3	7.90	
		3	44022	525	313	82.3	8.21	
		4	45759	522	292	82.4	8.52	
		5	47457	508	261	82.7	8.71	
		6	49352	492	225	83.1	8.99	
		7	51469	464	174	83.6	9.35	
35°	970	1	39897	569	394	84.5	8.71	15kW-6
		2	42512	572	374	84.5	8.97	
		3	44455	566	349	84.5	9.13	
		4	47263	562	317	84.5	9.55	
		5	49265	557	291	84.6	9.84	
		6	51558	542	250	84.9	10.18	
		7	56088	495	150	85.6	11.33	



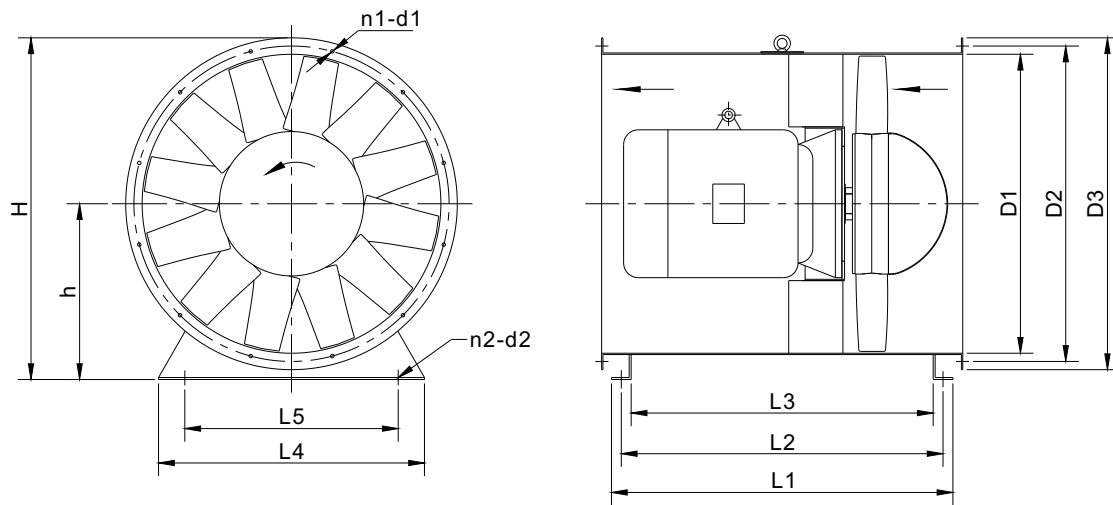
RPZ1000-H参数表

角度 Angle	转速 Speed (rpm)	序号 Code	风量 Q (m³/h)	全压 P _t (Pa)	静压 P _s (Pa)	声压级 L _p dB(A)	轴功率 Shaft Power (kW)	电机功率 Power
10°	1470	1	37960	1037	933	93.0	15.40	18.5kW-4
		2	41857	1028	901	93.1	16.27	
		3	44354	981	839	93.2	16.55	
		4	49172	856	681	93.5	17.19	
		5	51943	740	545	93.7	16.96	
		6	54440	638	424	93.8	16.92	
	970	1	25048	452	406	83.1	4.43	5.5kW-6
		2	27620	448	392	83.2	4.67	
		3	29268	427	365	83.3	4.76	
		4	32447	373	297	83.6	4.94	
		5	34275	322	237	83.8	4.87	
		6	35923	278	185	83.9	4.86	
15°	1470	1	43917	1181	1041	93.5	21.19	30kW-4
		2	49728	1172	993	93.1	22.02	
		3	53757	1106	897	93.0	21.96	
		4	57870	1010	768	93.2	22.07	
		5	61288	886	614	93.6	21.87	
		6	64343	752	453	93.8	22.41	
	970	1	28979	514	453	83.6	6.09	7.5kW-6
		2	32814	510	432	83.2	6.33	
		3	35472	482	391	83.1	6.31	
		4	38186	440	334	83.3	6.34	
		5	40442	386	267	83.7	6.28	
		6	42458	328	197	83.9	6.44	
20°	1470	1	56627	1333	1101	94.4	27.24	37kW-4
		2	61610	1297	1022	93.6	27.82	
		3	64609	1258	956	93.1	28.58	
		4	68384	1161	823	93.0	29.41	
		5	71877	1043	669	93.3	30.19	
		6	75099	935	527	93.5	32.07	
	970	1	37366	581	479	84.5	7.83	11kW-6
		2	40654	565	445	83.7	7.99	
		3	42633	548	416	83.2	8.21	
		4	45124	506	358	83.1	8.45	
		5	47429	454	291	83.4	8.67	
		6	49555	407	229	83.6	9.21	
25°	1470	1	66749	1439	1117	93.0	34.22	45kW-4
		2	71684	1387	1015	92.8	34.27	
		3	74694	1362	958	92.8	35.55	
		4	77776	1302	864	92.9	37.03	
		5	80472	1228	760	93.2	39.21	
		6	83079	1153	654	93.5	41.58	
	970	1	44045	627	486	83.1	9.83	15kW-6
		2	47302	604	442	82.9	9.85	
		3	49288	593	417	82.9	10.21	
		4	51322	567	376	83.0	10.64	
		5	53101	535	331	83.3	11.26	
		6	54821	502	285	83.6	11.95	
30°	970	1	45449	677	527	84.7	11.17	15kW-6
		2	47642	676	512	84.4	11.46	
		3	51811	660	465	84.1	12.46	
		4	55278	633	412	84.3	13.50	
		5	57406	610	372	85.0	14.11	
		6	59307	584	330	85.5	14.81	
35°	970	1	49497	694	517	85.2	12.39	18.5kW-6
		2	51886	692	497	85.0	12.78	
		3	54000	689	479	85.1	13.43	
		4	56196	673	445	85.3	14.11	
		5	58944	664	413	85.6	15.31	
		6	62233	639	359	85.8	16.68	

RPZ1120-H参数表

角度 Angle	转速 Speed (rpm)	序号 Code	风量 Q (m³/h)	全压 P _t (Pa)	静压 P _s (Pa)	声压级 L _p dB(A)	轴功率 Shaft Power (kW)	电机功率 Power
10°	1470	1	45670	1298	1194	96.1	23.52	30kW-4
		2	54890	1251	1102	96.1	26.13	
		3	60284	1146	967	96.4	26.54	
		4	64424	1046	843	96.7	26.74	
		5	69801	888	650	97.1	26.49	
		6	74091	758	487	97.5	26.90	
		7	77478	622	326	97.7	25.26	
	970	1	30136	565	520	86.2	6.76	11kW-6
		2	36220	545	480	86.2	7.51	
		3	39779	499	421	86.5	7.63	
		4	42511	455	367	86.8	7.68	
		5	46059	387	283	87.2	7.61	
		6	48890	330	212	87.6	7.73	
		7	51125	271	142	87.8	7.26	
15°	1470	1	54551	1448	1300	98.2	30.47	37kW-4
		2	64131	1473	1270	97.3	33.64	
		3	72394	1393	1137	96.9	35.33	
		4	77192	1313	1020	97.0	35.91	
		5	84142	1141	792	97.3	36.04	
		6	88814	960	572	97.5	34.32	
		7	94345	751	312	97.9	32.27	
	970	1	35996	630	566	88.3	8.76	11kW-6
		2	42318	641	553	87.4	9.67	
		3	47770	607	495	87.0	10.15	
		4	50936	572	444	87.1	10.32	
		5	55522	497	345	87.4	10.35	
		6	58605	418	249	87.6	9.86	
		7	62255	327	136	88.0	9.27	
20°	970	1	52482	686	550	86.9	12.50	15kW-6
		2	56271	680	524	86.5	13.02	
		3	60204	647	468	86.4	13.27	
		4	63834	603	403	86.6	13.47	
		5	67238	538	316	87.3	13.42	
		6	69512	487	249	87.9	13.21	
		7	72035	413	158	88.7	12.51	
25°	970	1	55820	722	569	88.1	14.93	18.5kW-6
		2	62514	735	543	87.3	15.80	
		3	68904	718	484	86.9	16.60	
		4	73639	675	408	87.1	17.00	
		5	76716	629	339	87.9	16.96	
		6	80427	562	244	89.8	16.86	
		7	83143	506	166	91.3	16.69	
30°	970	1	70946	772	524	89.1	19.03	30kW-6
		2	76156	759	474	89.2	19.61	
		3	82512	733	398	89.8	21.05	
		4	85968	711	347	90.5	21.97	
		5	89937	684	287	91.3	22.98	
		6	92500	663	242	91.7	23.57	
		7	96000	614	161	91.8	23.74	
35°	970	1	75079	820	543	90.6	21.33	30kW-6
		2	79252	818	509	90.3	22.13	
		3	83295	799	458	90.1	22.98	
		4	88631	770	383	90.3	24.47	
		5	92777	746	322	90.8	25.82	
		6	95000	703	259	91.1	25.40	
		7	100000	654	161	91.3	26.31	

RPZ-H外形安装尺寸



机号 Model	电机机座号 Motor size	外形安装尺寸 Dimension												重量 Weight	
		D1	D2	D3	L	L1	L2	L3	L4	L5	h	H	n1-Φd1		n2-Φd2
630	90S、90L	640	680	720	620	580	530	480	530	430	380	740	10-Φ10.5	4-Φ15	52
	670				630	580	530	54							
	770				730	680	630	57							
710	90S、90L	710	760	810	620	580	530	480	590	490	435	840	10-Φ10.5	4-Φ15	74
	670				630	580	530	77							
	770				730	680	630	82							
800	112M	810	860	910	750	710	660	610	720	560	485	940	12-Φ10.5	4-Φ15	96
	132S、132M				850	810	760	710							102
	160M、160L				1000	960	910	860							117
	180M、180L														
900	132S、132M	910	960	1010	850	790	730	670	810	650	535	1040	12-Φ10.5	4-Φ15	127
	160M、160L				1000	940	880	820							137
	180M、180L				1100	1040	980	920							144
	200L														
1000	132S、132M	1010	1060	1110	950	890	830	770	900	740	605	1160	12-Φ10.5	4-Φ19	189
	160M、160L				1100	1040	980	920							204
	180M、180L				1200	1140	1080	1020							214
	200L														
	225S、225M														
1120	160M、160L	1112	1160	1212	1100	1040	980	920	1000	840	656	1262	14-Φ10.5	4-Φ19	217
	180M、180L				1200	1140	1080	1020							228
	200L														
	225S、225M														

说明：

- 图中地脚孔尺寸仅供参考，不能作为精确定位用。
- 上表中重量数据不包含电机的重量，风机总重量等于上表中所示重量加上配用电机的重量。电机重量可在下面的表格中查得。

电机机座号及电机重量对照表

电机极数 Pole		功率 Power															
		0.75kW	1.1kW	1.5kW	2.2kW	3kW	4kW	5.5kW	7.5kW	11kW	15kW	18.5kW	22kW	30kW	37kW	45kW	
4极 Pole	机座号 Size	80	90S	90L	100L ₁	100L ₂	112M	132S	132M	160M	160L	180M	180L	200L	225S	225M	
	重量 Weight (kg)	18	22	27	33	38	49	67	80	126	139	180	198	258	303	338	
6极 Pole	机座号 Size	90S	90L	100L	112M	132S	132M ₁	132M ₂	160M	160L	180L	200L ₁	200L ₂	225M	250M	280S	
	重量 Weight (kg)	23	25	33	45	63	73	80	121	139	185	235	250	303	403	527	