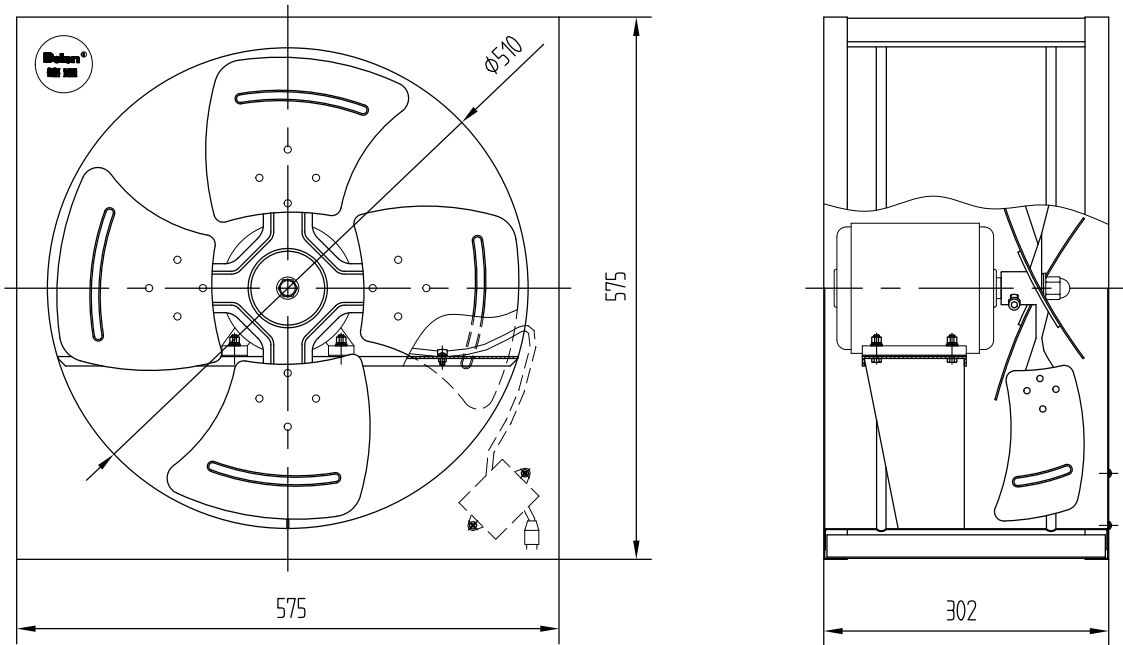




KF-F系列烤房专用风机(5#)

外形尺寸



型号说明

KF 5 D - 4 F

- 外形结构: F为方形, Y为圆形(在方形基础上, 取消方形面板)
- 电机极数: 4为单速1420rpm
- 电源: D为单相220V 50HZ, S为三相380V 50HZ
- 机号: 5#, 即叶轮直径为500mm
- 烤房专用风机

性能参数表

型号	功率(KW)	电源	转速(rpm)	风量(m ³ /h)	全压(Pa)
KF5D-4	0.55	单相220V 50HZ	1420	8000	150
KF5S-4	0.55	三相380V 50HZ	1420	8000	150